

//produktfotos in perfektion



MODULARES AUFNAHMESYSTEM
FÜR PROFESSIONELLE 3D PRODUKTFOTOGRAFIE // 360° UND FULL-3D



XYIMAGER.com

HENSEL
PERFORMING LIGHT

MODULARES AUFNAHMESYSTEM FÜR PROFESSIONELLE PRODUKTFOTOGRAFIE IN 360° UND FULL-3D //



DIE BESTEN KOMPONENTEN ERGEBEN DAS BESTE SYSTEM!

Hochwertige 360°- und 3D-Produktaufnahmen gewinnen immer mehr an Bedeutung. Für Webshops, in der Industrie, bei Museen, Versicherungen und vielen weiteren Anwendungsbereichen. Hierbei werden die Anforderungen an die Produktionsgeschwindigkeit, die Zuverlässigkeit und die Ausbaufähigkeit dieser Systeme immer grösser.

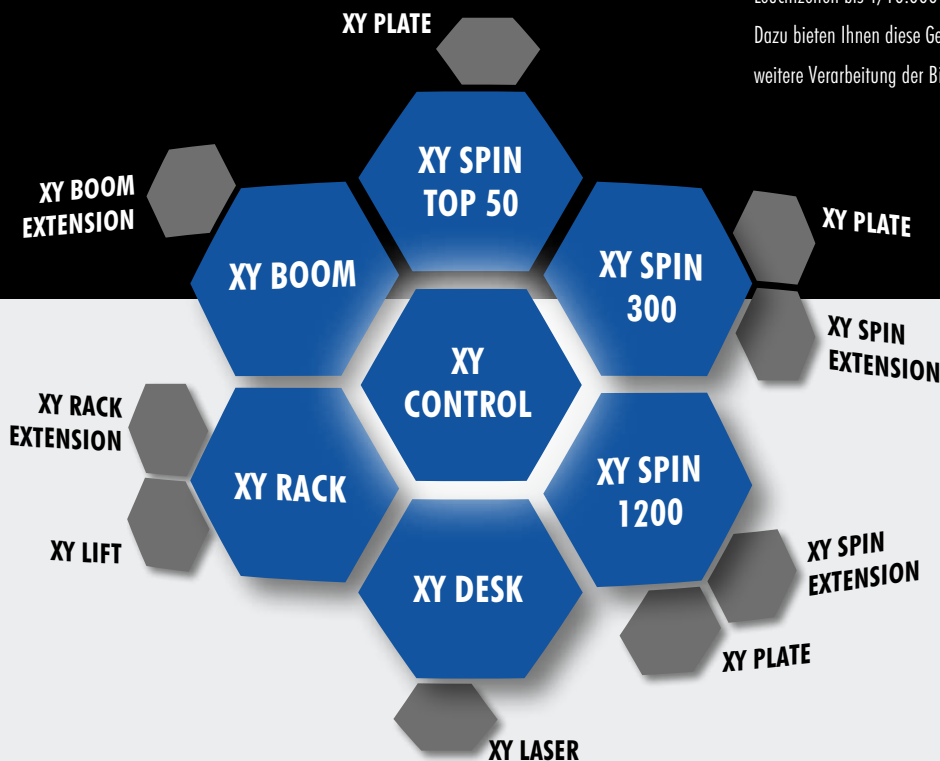
Professionelle 360°- und Full-3D-Fotografie steht auf zwei Fundamenten: Dem Licht- und dem Aufnahmesystem. Hensel-Visit bietet Ihnen, in Zusammenarbeit mit XY IMAGER, das Beste aus beiden Welten und die optimalen Voraussetzungen für perfekte Ergebnisse. Lichttechnik „Made in Germany“ in Kombination mit dem modularen XY IMAGER System „Made in Austria“.

Das System bietet Ihnen alle Möglichkeiten, um Objekte von der Größe einer Armbanduhr bis zum kleinen LKW aufnehmen zu können. Die mechanischen Komponenten sind die tragfähige Basis für eine jahrelange und zuverlässige Funktion und die Verbindung mit dem richtigen Lichtsystem garantiert schnelles und effektives Arbeiten.

Extrem viele Einzelbilder müssen aufgenommen und anschließend berechnet werden. Deshalb ist die Konstanz der verwendeten Blitzgeräte, die schnelle Nachladezeit und die kurze Leuchtzeit unverzichtbar. Die Hensel Expert D Kompaktblitzserie bietet Ihnen alles, was Sie dafür benötigen!

So können Sie die meisten Fotos ohne Anhalten des Drehtellers aufnehmen. Schnelles Arbeiten ist vor allem bei Personenfotos das A und O - mit bis zu 22 Blitzen pro Sekunde und Leuchtzeiten bis 1/10.000 s steht ausreichend Spielraum zur Verfügung.

Dazu bieten Ihnen diese Geräte die bestmögliche Leistungs- und Farbkonstanz, um Ihnen die weitere Verarbeitung der Bilder so einfach wie möglich zu machen.



MEHR ALS DIE SUMME DER EINZELTEILE //



DAS AUFNAHMESYSTEM, XY IMAGER

HIGHLIGHTS

- // Nur ein System für alle Aufnahmesituationen
- // Eine Steuereinheit für alle Geräte
- // Computerunabhängige Steuerung
- // Geräte unabhängig voneinander verwendbar
- // Transportables Display
- // Viele logisch durchdachte Funktionen
- // Schneller und einfacher Aufbauwechsel für unterschiedliche Aufnahme-Anforderungen

DAS LICHTSYSTEM, DIE EXPERT D KOMPAKTBLITZGERÄTE

HIGHLIGHTS

- // Funkfernbedienbar -Strobe Wizard Plus und freemask Funk
- // Hohe Farbtemperatur- und Leistungsstabilität
- // Regelbereich bis zu 9 Blenden in 1/10 Stufen
- // Bis zu 22 Blitze in der Sekunde
- // Leuchtzeiten bis zu 1/10.000 s (t 0,5)
- // Umfassendes Zubehörprogramm für alle Anwendungen

»DAS SYSTEM VON XY IMAGER IST UNKOMPLIZIERT, VIELSEITIG UND UNBEDINGT ZUVERLÄSSIG. BESONDERNS IN KOMBINATION MIT DEN SCHNELLEN, FARB- UND LEISTUNGSSTABILEN HENSEL EXPERT D KOMPAKTBLITZEN GELINGEN MIR SO ZÜGIG UND REPRODUZIERBAR ERSTKLASSIGE 360°-AUFNAHMEN.« JOHANNES KÄSBAUER // WWW.360-STUDIO.DE



EIN EINZIGES SYSTEM FÜR ALLE ANFORDERUNGEN //



SACH- UND PERSONENAUFNAHMEN

- // XY SPIN Drehteller von 50 kg bis 1.200 kg Tragfähigkeit
- // Einfache Kombination mit XY BOOM (Roboterarm für 3D)
- // Roboterarm mit hocheffektiven Schwingungsdämpfern
- // Stand-Alone oder im XY DESK einsetzbar
- // Auch Überkopfbetrieb für hängende Motive

STEUERUNG / ZUBEHÖR

- // XY CONTROL, eine zentrale Steuereinheit, für alle Komponenten
- // Ausbaubares System, zum Start genügt ein Drehteller
- // Ohne Fachkenntnisse problemlos zu bedienen
- // Für alle Kameras geeignet

AUTOFOTOGRAFIE

- // Autodrehteller bis zu 10.000 kg belastbar
- // Nur knappe 6 cm hoch, daher ohne Einbau mit Rampe zu betreiben
- // Lichtzelte in individuell angepassten Größen
- // Präziser, hoch belastbarer Kettenantrieb
- // Praktisch wartungsfreier Betrieb

LASSEN AUCH SIE SICH ÜBERZEUGEN!

Beratung vor Ort, Live-Testmöglichkeit des Systems in einer Hensel Niederlassung, Verkauf, Schulung, Service und Support. Alles aus einer Hand und durch ein Team, das genau weiß, worauf es ankommt.



XY CONTROL - DIE ZENTRALE STEUEREINHEIT XY SPIN – DAS PASSENDE DREHMODUL //



Art. 194940001 // XY CONTROL

Mit XY CONTROL, der zentralen Steuereinheit, werden alle Arbeitsabläufe gesteuert und synchronisiert. XY CONTROL ist völlig computerunabhängig und steuert die Kamera sowie alle XY Einheiten ohne weitere Zusatzgeräte. So sind Anpassungen an verschiedene Betriebssysteme nicht erforderlich. Die einfache Bedienung über den portablen Touchmonitor ist auch von Anlernkräften schnell durchschaubar.

Art. 194940002 // XY SPIN TOP 50

XY SPIN TOP 50 ist die kleinste Dreheinheit und zentral bis 50 kg belastbar. Sie kann als Drehtisch mit Platten bis 120 cm oder auch als Hängegerät auf dem XY RACK eingesetzt werden.

Art. 194940003 // XY SPIN 300

XY SPIN 300 ist die multifunktionale Standard-Dreheinheit von XY IMAGER und zentral bis 300 kg belastbar. Sie kann als Drehtisch mit Platten von 70 cm bis 230 cm bestückt werden. Ein zusätzlich kugelgelagerter Drehkranz sorgt für mehr Stabilität und Tragkraft.

Art. 194940004 // XY SPIN 1200

XY SPIN 1200 ist eine Dreheinheit für zentrale Belastungen bis 1200 kg. Sie wird vorwiegend in einer festen Installation für große Drehplatten eingesetzt. Ein sehr starker Antrieb mit kugelgelagertem Drehkranz sorgt für enorme Tragkraft. Die Synchronisation in der Bewegung mit XY SPIN TOP 50 ist auch bei diesem Gerät möglich.

Art. Nr. 194940008 // XY SPIN TOP 50i

Art. Nr. 194940009 // XY SPIN 300i

Die XY-SPIN Drehteller (50/300) der "i" Serie wurden zusätzlich mit einem eigenen Rechner ausgestattet. Daher können diese ohne die Steuereinheit XY CONTROL betrieben werden. Die Steuerung erfolgt entweder über das angeschlossene Touch-Display oder über einen USB Adapter mit Software von Fremdherstellern wie z.B. „Object 2vr Studio“ von Gardengnome Software. Trotzdem bleiben die Kombinationsmöglichkeiten mit allen anderen XY Geräten voll erhalten. Über XY CONTROL ist die Synchronisation mit XY BOOM und XY SPIN 50/300 möglich.

Zur Bedienung geben Sie die Anzahl der Bilder auf 360 Grad ein und bei Voll-3D die Achsen des XY BOOM Roboterarmes. XY CONTROL berechnet die Winkel und steuert die Kameraauslösung sowie alle Bewegungen automatisch.

Um eventuelle Animationen am Aufnahmeobjekt vornehmen zu können, lässt sich der Prozess einfach unterbrechen, Schritt für Schritt fortsetzen und anschließend automatisch beenden.

Die geschossenen Bildsequenzen der XY SPIN Dreheinheit und die Achslagen des XY BOOM werden genau angezeigt.

Zur Einrichtung der Aufnahmeobjekte sind alle Bewegungen manuell steuerbar und es kann aus jedem Winkel das Aufnahmeprogramm gestartet werden. Eine Nullpositionierung ist nicht erforderlich.

HIGHLIGHTS

- // Zentrale Steuereinheit für alle XY IMAGER Geräte
- // Einfache Bedienung über Touchmonitor
- // Computerunabhängig
- // Portables Display



HIGHLIGHTS / XY SPIN TOP 50

- // Bis 50 kg zentral belastbar
- // Als Standgerät oder hängend einsetzbar
- // Läuft mit XY SPIN 300 synchron
- // Direkter Anschluss für den Kreuzlaser XY LASER

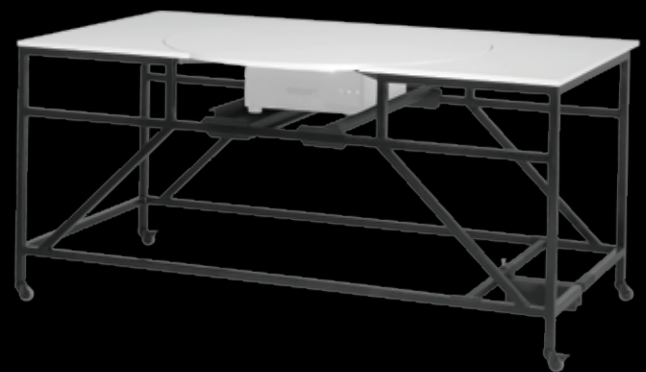
HIGHLIGHTS / XY SPIN 300

- // Bis 300 kg zentral belastbar
- // Aufnahmeplatten in diversen Größen erhältlich
- // Stand-Alone oder im XY DESK einsetzbar
- // Integrierte Tragegriffe für einfachstes Handling
- // Direkter Anschluss für den Kreuzlaser XY LASER

HIGHLIGHTS / XY SPIN 1200

- // Bis 1200 kg zentral belastbar
- // Für feste Installation
- // Aufnahmeplatten je nach Wunschgröße anpassbar

XY RACK / MULTIFUNKTIONALES TRÄGERSYSTEM XY DESK / MULTIFUNKTIONALER AUFNAHMETISCH //

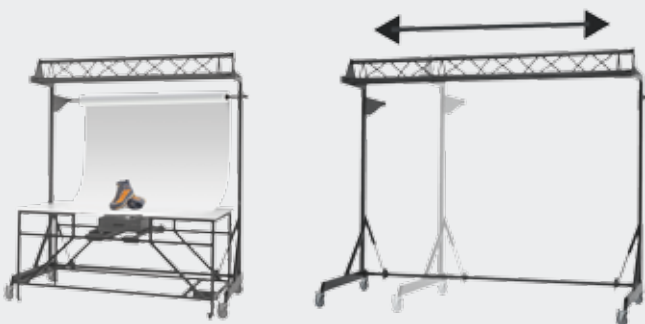


HIGHLIGHTS XY RACK

- // Mit XY Lift bis 200 kg belastbar
- // Mit Hintergrundaufhängung
- // In der Länge einfach erweiterbar

HIGHLIGHTS XY DESK

- // Stabile Konstruktion
- // Rollen für einfaches Handling
- // Passt perfekt ins XY RACK



Art. 194940007 // XY RACK 200

Metallträgersystem 200 inklusive Hintergrund-Aufhängung

Art. 194940017 // XY RACK Extension 100

Metallträgererweiterung 100cm schwarz

XY RACK ist ein multifunktionales und individuell erweiterbares Trägersystem. Es dient als Aufhängung für XY SPIN TOP 50 oder XY LIFT und ist stabil genug um auch schwere Objekte zu tragen.

Durch ein genormtes Stecksystem kann das XY RACK problemlos in der Länge erweitert werden. Eine Hintergrundhalterung ist im Lieferumfang enthalten. Mit XY LIFT ist es möglich, das XY RACK auch als Hebehilfe einzusetzen, um z. B. schwere Lasten auf einer 2 Meter Platte zu positionieren.

Art. 194940005 // XY DESK

Aufnahmetisch inklusive Arbeitsplatte mit 120cm

Aufnahmetisch für XY Dreheinheiten wahlweise für XY SPIN TOP 50 oder XY SPIN 300. Mit einer Drehplatte mit 120 cm Durchmesser lassen sich schon große Objekte abbilden. Der stabile Tisch passt genau unter das XY RACK und kann zusammen mit XY SPIN TOP 50 zu einer Einheit kombiniert werden.



XY PLATE / XY FIRM / XY LASER //



DIE PASSENDEN DREHSCHLEIBEN ZUM XY SPIN

Die XY PLATE Aufnahmeplatten sind in folgenden Größen erhältlich:

- Art. 194940020 // Plate White 70** Ø 70 cm
- Art. 194940021 // Plate White 120** Ø 120 cm
- Art. 194940022 // Plate White 205** Ø 205 cm



LINEARLASER ALS POSITIONIERUNGSHILFE

Art. 194940029 // XY LINEAR LASER

Positionierhilfe mit verstellbarer Magnethalterung, vielseitig einsetzbar, Anschluss direkt an XY SPIN, Steuerung erfolgt zentral über den Touchmonitor. Es sind zwei Laser erforderlich.



KREUZLASER ALS POSITIONIERUNGSHILFE

Art. 194940013 // XY CROSS LASER

XY LASER Kreuzlaser - Positionierhilfe mit verstellbarer Magnethalterung, vielseitig einsetzbar, Anschluss direkt an XY SPIN, Steuerung erfolgt zentral über den Touchmonitor.

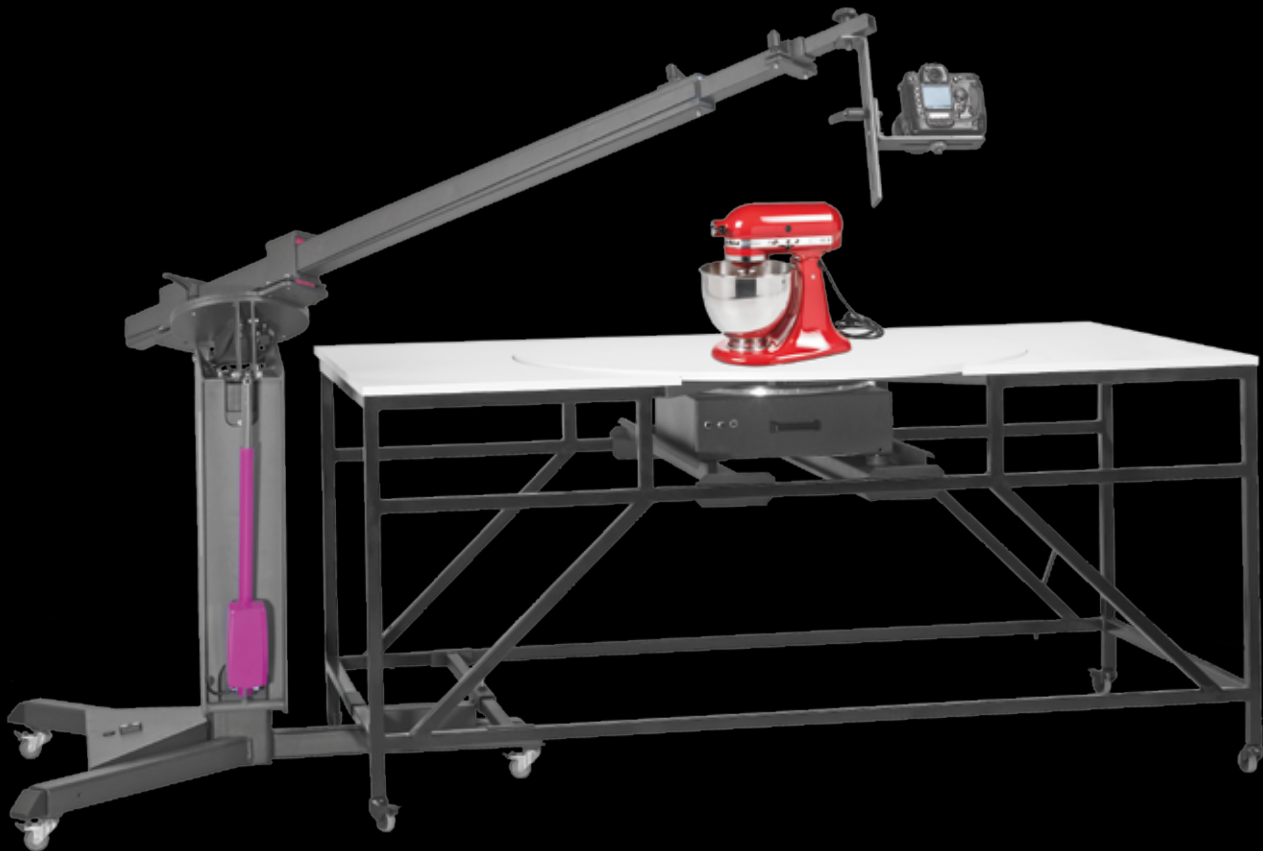


ROLLENAUFLAGEN FÜR GROSSE AUFNAHMEPLATTEN

Art. 194940019 // XY FIRM

XY FIRM - die stabile Rollauflage für große Drehteller mit 3-Punkt Höheneinstellung

XY BOOM / DER ROBOTERARM //



Art. 194940006 // XY BOOM 3D-Roboter-Arm

Mit XY BOOM erstellen Sie Full-3D Darstellungen, um die Produkte über die horizontale sowie über die vertikale Achse drehen zu können. Die Anzahl der Winkel ist dabei frei wählbar. Der Arm ist elektrisch höhenverstellbar.

Mit der maximalen Armlänge von 4 Metern lassen sich selbst sehr große Objekte noch perfekt abbilden. In der Parkposition lässt sich XY BOOM auf kleiner Staufläche unterbringen.

HIGHLIGHTS XY BOOM

- // Elektrisch höhenverstellbar
- // 4 Meter Auszugslänge
- // Full-3D mit beliebig vielen Winkeln
- // Platzsparende Parkstellung
- // Hocheffektive Schwingungsdämpfer



FÜR PERFEKTE FULL-3D-AUFNAHMEN //

Für eine Produktdarstellung in 3D sind Aufnahmen in 360 Grad aus mehreren Achsen erforderlich, die wiederum in der X und Y Achse synchron zueinander stehen müssen.

Mit dem XY BOOM ist die Anzahl der Achsen, sowie die Start- und die Endposition frei wählbar.

Die Winkel zwischen den Achsen werden automatisch berechnet. Der letzte Einstellungswert kann bei Serienaufnahmen immer wieder abgerufen werden. Die Bewegungsgeschwindigkeit ist je nach Auszugslänge wählbar.



XY IMAGER HAUPTMODULE //



Art. 194940001 // XY CONTROL

Zentrale Steuereinheit inkl. Touch-Display
und 3 m Kabel



Art. 194940011 // XY OPAL DESK KIT

Opal-Aufnahmetisch inklusive Opal-Hintergrund
und Halterungen



Art. 194940002 // XY SPIN TOP 50

Dreheinheit 50 inklusive Drehkreuz



Art. 194940003 // XY SPIN 300

Dreheinheit 300 inklusive 4 Armen à 60cm



Art. 194940004 // XY SPIN 1200

Dreheinheit 1200 inklusive Tragarmen



Art. 194940008 // XY SPIN TOP 50i

Art. 194940009 // XY SPIN 300i

Die XY-SPIN Drehteller (50/300) der "i" Serie wurden
zusätzlich mit einem eigenen Rechner ausgestattet.
Daher können diese ohne die Steuereinheit XY CONTROL
betrieben werden.



Art. 194940006 // XY BOOM

3D-Roboter-Arm



Art. 194940005 // XY DESK

Aufnahmetisch inklusive Arbeitsplatte mit 120cm



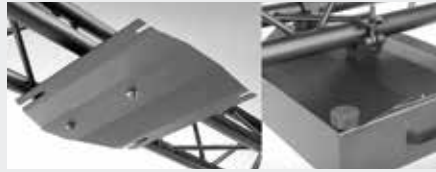
Art. 194940007 // XY RACK 200

Metallträgersystem 200 inklusive Hintergrund-Auf-
hängung

XY IMAGER ZUBEHÖR //



Art. 194940015 // BOOM Bracing
Vibrationsdämpfer für XY BOOM



Art. 194940014 // Top Spin Flange
Aufhängevorrichtung für XY SPIN TOP 50



Art. 194940016 // Mounting Rod 100
Metallstab zur Montage von hängenden Gegenständen (100cm)



Art. 194940013 //
XY Cross Laser telescopic pole
Kreuzlaser mit verstellbarer Magnethalterung



Art. 194940029 // XY Linear Laser
Positionierhilfe mit verstellbarer Magnethalterung



Art. 194940012 //
Positionierhilfe XY BOOM
für Roboterarm bei Aufnahme Tisch XY DESK



Art. 194940020 // Plate White 70
Aufnahmeplatte weiß 70cm



Art. 194940021 // Plate White 120
Aufnahmeplatte weiß 120cm



Art. 194940022 // Plate White 205
Aufnahmeplatte weiß 205cm



Art. 194940019 // XY FIRM
Stabile Rollauflage für 2m Drehteller



Art. 194940028 //
XY SPIN 1200 Base Broadening
Standfuß Verbreiterung



Art. 194940017 //
XY RACK Extension 100
Metallträgererweiterung 100cm schwarz



Art. 194940018 //
XY-System Cable 3M single
Steuerkabel 3m einzeln für Touch Display



Art. 194940023 //
Laser Extension Cable 2M
Laser Verlängerungskabel 2m



WEITERE INFORMATIONEN UND BILDBEISPIELE FINDEN SIE AUF WWW.HENSEL.DE ODER SCANNEN SIE EINFACH DEN FOLGENDEN CODE:



XYIMAGER.com

IM VERTRIEB VON:

HENSEL
PERFORMING LIGHT

FÜR VIDEOS ZUM XY SYSTEM UND ZUR 360 GRAD AUTO-FOTOGRAFIE, SCANNEN SIE BITTE DEN FOLGENDEN CODE:



HENSEL-VISIT GmbH & Co. KG // Robert-Bunsen-Str. 3 // 97076 Würzburg // Germany
Phone: +49-931-27881-0 // Fax: +49-931-27881-50 // info@hensel.de // www.hensel.de

IHR HÄNDLER:

Blank white rounded rectangle for dealer information.

