

DECKENSCHIENENSYSTEME //

LICHTFÜHRUNG MIT STIL // ECONOMY- UND DOPPEL-E-SYSTEM

Deckensysteme ermöglichen eine unkomplizierte, komfortable Arbeitsweise ohne störende Stativ- oder Kabel. Hoch belastbar, flexibel und beweglich, individuell in der Zusammenstellung und mit höchster Qualität bis ins Detail.



photograph // www.hahnstudios.de

ACHTUNG Doppel-E und Economy Schienen sind nur noch schwarz eloxiert lieferbar!!!

- Planung und Installation vor Ort durch unsere Mitarbeiter //+
- Eigenleistung bei der Montage jederzeit gerne möglich //+
- Höchste Qualität, Made in Germany //+
- Lange Lebensdauer, geringer Wartungsaufwand und max. Werterhalt //+
- Jahrzehntelange Erfahrung in Planung und Ausführung //+
- Nahezu alle Systemteile in Metallausführung //+
- Seit Jahrzehnten systemkompatibel – Nachkaufsicherheit //+
- Laufwagen mit Metallkugellagern und äußerem Kunststoffspurkranz //+
- +// Einstellbare Bremsen an den Laufwagen
- +// Große Spannweiten bei Brücken
- +// Doppelbrücken möglich
- +// Schrägstellbare Einzel- und Doppelbrücken
- +// Optional auch Stromschienen verfügbar
- +// Optimaler Bedienungskomfort bis ins Detail
- +// Doppelte Laufwagenführung (durch das Schienenprofil u. die Laufwagen)
- +// Arbeiten ohne Verkanten der Laufwagen

Durch Baukastensystem sehr flexibel und auch bereits montiert problemlos erweiterbar.

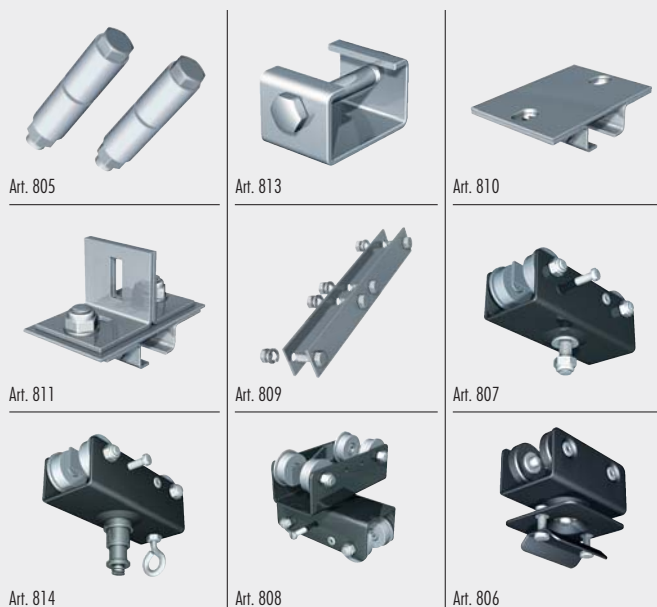
Die Schienen werden in silber geliefert, alternativ ist auch schwarz eloxiert gegen Aufpreis möglich. Fragen Sie idealerweise schon während Ihrer Planungsphase an. Unsere Mitarbeiter haben schon viele Systeme konzipiert, diese Erfahrungen helfen, auch Ihre Aufgabenstellung optimal zu lösen. Nutzen Sie unseren Planungsservice, um bereits in der Projektierungsphase Fehler zu vermeiden.

ECONOMY-SYSTEM //

ALLES GUTE KOMMT VON OBEN

Deckenschienen erleichtern die Studioarbeit und machen sie wesentlich ökonomischer. Economy-Schienenprofile bieten sichere, leichtgängige Verstellmöglichkeiten bei guten Belastungswerten. Brückenbreite 3 m, bei nur geringer Belastung bis 4,5 m Breite. Bei drei Laufschienen auch 6 m Brückenbreite möglich. Erweiterungsfähig durch zusätzliche Scheren und Brücken.

// IDEAL FÜR KLEINERE & MITTLERE STUDIOS
KOMPROMISSLOSE QUALITÄT & ATTRAKTIV IM PREIS



Art. 805

Art. 813

Art. 810

Art. 811

Art. 809

Art. 807

Art. 814

Art. 808

Art. 806

- Art. 816** // Laufschiene / Brücke 1,5 m
- Art. 815** // Laufschiene / Brücke 3,0 m
- Art. 818** // Laufschiene / Brücke 4,5 m
- Art. 797** // Laufschiene / Brücke 6,0 m
(bestehend aus 2 x 3 m
mit Schienenverbinder)

Auf Wunsch Zuschnitt ohne Aufpreis möglich.

- Art. 805** // Endstopper für Laufschiene/Brücke
- Art. 8050** // Endstopper mit Abzweigdose für elektrische Installation
(ähnlich Art. 770 Doppel-E)
- Art. 813** // Mittelstopper
- Art. 810** // Standard-Deckenbefestigung, für Laufschienen an Flachdecken o. ä.
- Art. 811** // Universal-Deckenbefestigung, für Abhängung o. ä.
- Art. 812** // 90°-Montagewinkel, für Wand-zu-Wand-Montage
(= Oberteil von Universaldeckenbefestigung)
- Art. 809** // Schienenverbinder für Laufschienen
- Art. 807** // Laufwagen mit Bremse (z.B. für Schere, Drehgestell etc.)
- Art. 762** // L-Winkel mit Abzweigdose für elektr. Installation,
für Befestigung am Laufwagen
- Art. 814** // Laufwagen mit Bremse und Befestigungszapfen 3/8" für
Verlängerungsrohre, Gerätemontage etc.
- Art. 808** // Doppellaufwagen, drehbar, mit Bremse, für Brücken
- Art. 806** // Kabelwagen mit drehbarer Kabelbefestigung
- Art. 817** // Netzkabel 10 m (ohne Abb.)

ECONOMY-KITS //

Art. 801 // Economy Kit, klein, 3 x 3 m

- 2x Art. 815 // Laufschienen 3 m
- 2x Art. 815 // Brücken 3 m
- 2x Art. 489 // Scheren 2,2 m, bis max. 14 kg, mit 2 Federn à 5 kg*
- 2x Art. 807 // Laufwagen mit Bremse für Schere
- 4x Art. 808 // Doppellaufwagen mit Bremse, drehbar für Brücken
- 6x Art. 810 // Deckenbefestigungen, Standard
- 8x Art. 805 // Endstopper für Laufschienen und Brücken
- 6x Art. 806 // Kabelwagen mit drehbarer Kabelbefestigung
- 2x Art. 817 // Netzkabel 10 m

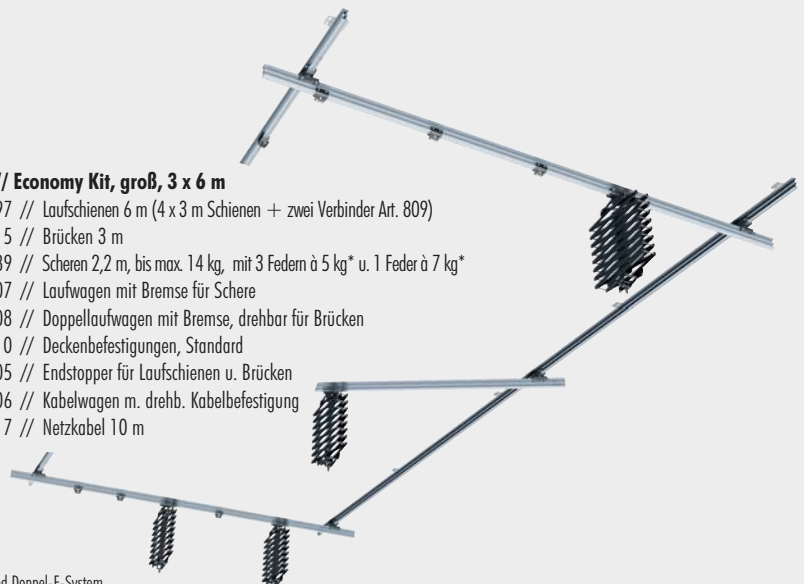
Art. 802 // Economy Kit, normal, 3 x 4,5 m

- 2x Art. 818 // Laufschienen 4,5 m
- 2x Art. 815 // Brücken 3 m
- 3x Art. 489 // Scheren 2,2 m, bis max. 14 kg, mit 3 Federn à 5 kg*
- 3x Art. 807 // Laufwagen mit Bremse für Schere
- 4x Art. 808 // Doppellaufwagen mit Bremse, drehbar für Brücken
- 8x Art. 810 // Deckenbefestigungen, Standard
- 8x Art. 805 // Endstopper für Laufschienen und Brücken
- 9x Art. 806 // Kabelwagen mit drehbarer Kabelbefestigung
- 3x Art. 817 // Netzkabel 10 m

Art. 803 // Economy Kit, groß, 3 x 6 m

- 2x Art. 797 // Laufschienen 6 m (4 x 3 m Schienen + zwei Verbinder Art. 809)
- 3x Art. 815 // Brücken 3 m
- 4x Art. 489 // Scheren 2,2 m, bis max. 14 kg, mit 3 Federn à 5 kg* u. 1 Feder à 7 kg*
- 4x Art. 807 // Laufwagen mit Bremse für Schere
- 6x Art. 808 // Doppellaufwagen mit Bremse, drehbar für Brücken
- 10x Art. 810 // Deckenbefestigungen, Standard
- 10x Art. 805 // Endstopper für Laufschienen u. Brücken
- 12x Art. 806 // Kabelwagen m. drehb. Kabelbefestigung
- 4x Art. 817 // Netzkabel 10 m

Economy-Kits sind auch in montiertem Zustand problemlos durch die Montage weiterer Brücken oder Scheren erweiterungsfähig. Die Montage ist in Eigenleistung möglich.



*Für alle Kits: Auf Wunsch können auch andere Federn geliefert werden, siehe Zubehör für Economy- und Doppel-E-System.

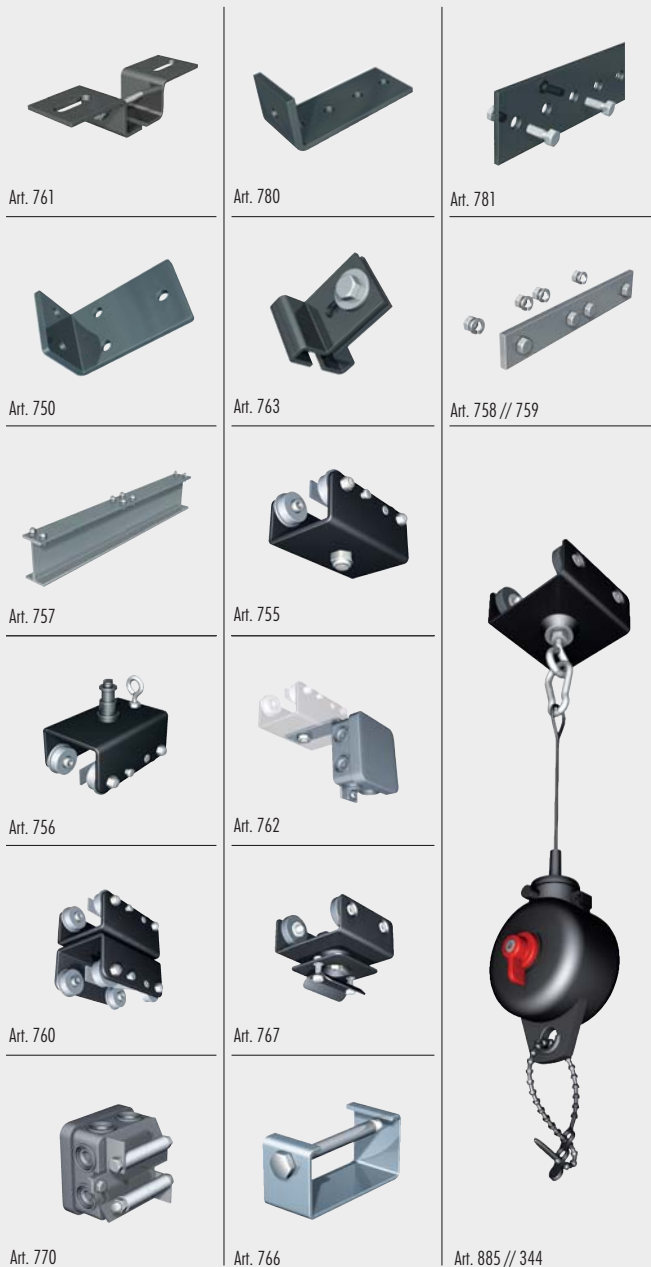
DOPPEL-E-SYSTEM //

Enorme Belastungsreserven //+
 Auch Generatoren können abgehängt werden //+
 Ideal in Verbindung mit Stromschienen und Lichthimmeln //+
 Voraussetzung für große Auto-/Megalights und motorische Drehgestelle //+
 Schon mit zwei Laufschienen Brückenbreiten bis 6 m möglich //+
 Optimal, wenn große Spannweiten realisiert werden sollen //+
 Hohe Punktbelastbarkeit //+
 Alle Einzelkomponenten extrem belastbar //+
 Seit Jahrzehnten „das Arbeitstier“ in großen Studios! //+
 In montiertem Zustand erweiterungsfähig //+
 Eigenleistung bei der Montage möglich //+

Art. 754 // Laufschiene/Brücke 2 m
Art. 753 // Laufschiene/Brücke 3 m
Art. 752 // Laufschiene/Brücke 4 m
Art. 751 // Laufschiene/Brücke 6 m
 Auf Wunsch Zuschnitt ohne Aufpreis möglich.

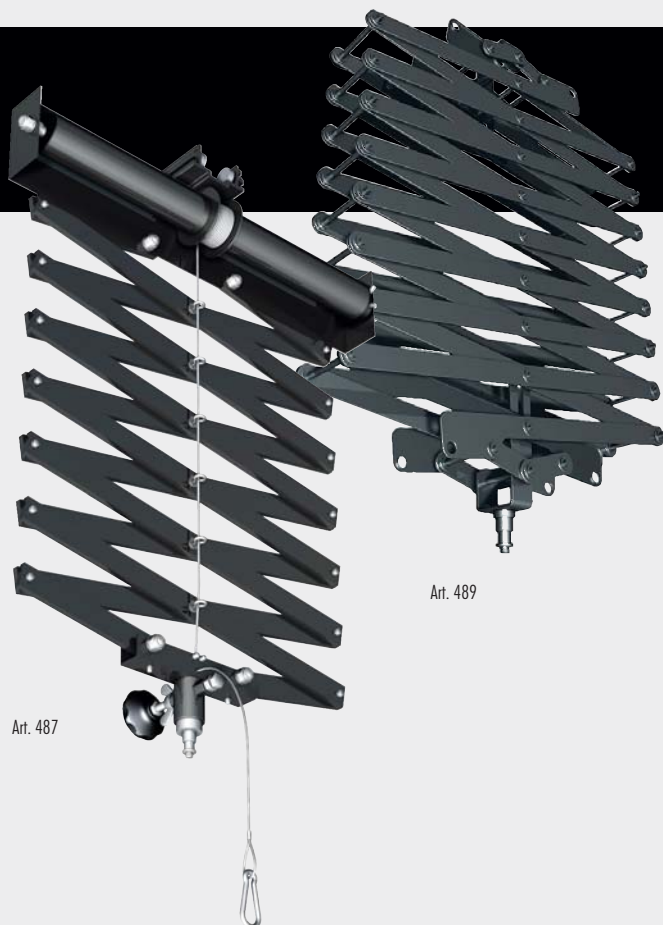


// FÜR ALLE AUFGABEN - IDEAL FÜR GROSSE STUDIOS - INNOVATIV & INDIVIDUELL



Art. 765 // Endstopper für Laufschiene/Brücke, vormontiert (Schienen vorgebohrt)
Art. 770 // Schienen-Endstopper mit Abzweigdose für elektrische Installation
Art. 766 // Schienen-Mittelstopper
Art. 761 // Standard-Deckenschienenhalterung für Laufschienen an Flachdecken o. ä.
Art. 780 // Abhängwinkel für Deckenschienen in Verbindung mit Art. 763 (60 x 120 mm)
Art. 781 // Locheisen für Deckenabhängung 1 m, beliebig kürzbar
Art. 750 // Deckenschienenhalterung für Wandbefestigung
Art. 763 // Universal-Deckenschienenhalterung für Abhängung o. ä.
Art. 758 // Schienenverbinder für Laufschienen, nicht vormontiert
Art. 759 // Schienenverbinder für Laufschienen, vormontiert (Schienen vorgebohrt)
Art. 757 // Spezial-Schienenverbinder für Brücken, vormontiert, inkl. Brückenverstärkung
Art. 755 // Laufwagen mit Bremse und Befestigungsloch (z.B. für Schere, Drehgestell, etc.)
Art. 756 // Laufwagen mit Bremse und Befestigungszapfen 3/8" (für Verlängerungsrohre, Gerätemontage, etc.)
Art. 762 // L-Winkel mit Abzweigdose für elektrische Installation und mit Befestigung am Laufwagen
Art. 760 // Doppellaufwagen für Brücken, drehbar, mit Bremse
Art. 767 // Kabelwagen mit drehbarer Kabelbefestigung
Art. 885 // Federrolle mit 2 Karabinerhaken
Art. 344 // Blitzkabelaufhängung mit Federrollenzug
Art. 817 // Netzkabel 10 m (ohne Abb.)
Art. 758 // Schienenverbinder für Laufschienen, nicht vorgebohrt
Art. 759 // Schienenverbinder für Laufschienen, inkl. Montagebohrungen an den Laufschienen

ZUBEHÖR FÜR ECONOMY & DOPPEL-E-SYSTEM //



Art. 487

Art. 489

Art. 489 // Manuelle Doppelschere

Max. belastbar bis 14 kg. Länge: min. 0,33 m, max. 2,2 m.
Inkl. stufenlos einstellbarem Gewichtsausgleich (Art. 949) (bis max. 2 kg zusätzlich).
Inkl. Befestigungszapfen 3/8". Inkl. einer Feder**
Lieferung ohne Laufwagen (Art. 755 oder 807)!

**Bitte geben Sie bei einer Bestellung das benötigte Federzuggewicht mit an!
Gerätgewicht + Zubehörgewicht + 2,2 kg für die Schere = Federzuggewicht.
Es können max. 2 Federn je Schere eingehängt werden.
Wenn uns keine Angaben vorliegen, wird die Schere immer inkl. einer 5-kg-Feder geliefert.

Lieferbare Zugfedern für Schere, Art. 489:

- Art. 651 // Feder mit 3 kg Zuggewicht
- Art. 653 // Feder mit 5 kg Zuggewicht
- Art. 655 // Feder mit 7 kg Zuggewicht
- Art. 656 // Feder mit 9 kg Zuggewicht
- Art. 949 // Federrolle mit Schüssel, Ersatz für mech. Schere, einstellbarer Gewichtsausgleich

Art. 487 // Motorische STH-Schere

Max. belastbar bis 30 kg. Länge: 0,33 m bis 3 m.
Inkl. Motor-Steuerkästchen mit Kabelanschluss. (Bitte Länge der Zuleitung angeben)
29,5 mm Befestigungshülse, inkl. Befestigungszapfen 3/8".

Auf Wunsch sind abweichende Längen gegen Aufpreis lieferbar.
Lieferung ohne Laufwagen (Art. 755 oder 807 wird zusätzl. benötigt)!



Art. 651/653/655/656

Art. 783

Art. 784

Art. 789

Art. 787

Art. 213

Art. 785

Art. 493 // 494

Art. 949

Art. 788

Art. 488

Art. 7690

- Art. 488 // Fangvorrichtung für Scheren
- Art. 789 // 29,5 mm Zapfen mit Gewindezapfen M 3/8"
- Art. 783 // 29,5 mm Zapfen mit Platte
- Art. 784 // 29,5 mm Zapfen mit Gewinde 3/8" und Flügelmutter
- Art. 785 // Befestigungshülse Ø 16,2 mm, drehbar, mit 3/8"-Gewinde, Kronenmutter mit Splint
- Art. 787 // Hülse Ø 16,2 mm, mit Platte für Lichtwanne o.ä.
- Art. 788 // Schwerpunktausgleich für Scheren
Bei Anbringung von Geräten ohne Schwerpunktausgleich in Verbindung mit schwerem Zubehör unbedingt erforderlich!
Nicht lotrecht hängende Scheren können beschädigt werden!
- Art. 213 // L-Bügel für Geräte ohne umsetzbaren Neiger

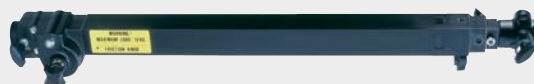
Art. 7690 // Fangseil HD

Schwebende Lasten müssen doppelt gesichert werden. Bitte verwenden Sie im eigenen Interesse immer ein Fangseil.

- Art. 493 // Verlängerungsstab 0,5 m, Stahl mit Buchse / Zapfen, Sonderlängen möglich
- Art. 494 // Verlängerungsstab 1 m, Stahl mit Buchse / Zapfen, Sonderlängen möglich

- Art. 8003248 // Teleskopverlängerung, ausziehbar, 87 cm bis 197 cm
- Art. 8003249 // Teleskopverlängerung, ausziehbar, 60 bis 128 cm

Für Deckenschienensysteme und Deckenmontage. Teleskopsystem mit integriertem Gewichtsausgleich. Stufenlos ausziehbar, selbstpositionierend durch variabel einstellbare Belastung. Beidseitig mit Aufnahme für 3/8"-bzw. 1/4"-Zapfen (Ø 16 mm). Sicherheitsplus: Druckknopfverriegelung an der Zapfenaufnahme. Zusätzlich ist ein entsprechender Laufwagen mit Zapfen/Wandplatte o. ä. erforderlich. Max. Belastbarkeit: 12 kg.



ZUBEHÖR FÜR ECONOMY & DOPPEL-E-SYSTEM //



Art. 7940

Art. 2380 // Motorisches Drehgestell mit 3 Motoren, ohne Antrieb für Rotation

Manuell um die senkrechte Achse zu drehen. Die drei Motoren sind individuell über eine Kabelfernsteuerung zu steuern und erlauben das Heben und Senken und auch die freie Wahl der Schräglage. Verwendbar in der Standardausführung für Autolights bis 4 m bzw. Megalights bis 2,6 m Länge. Sonderanfertigungen möglich. An diesem Drehgestell können Autolights bis max. 4 m und Megalights bis 3,9 m angebracht werden. Lieferung erfolgt ohne Laufwagen, davon werden 4 Stck. benötigt!

Art. 7940 // Motorisches Drehgestell mit 4 Motoren, mit Antrieb für Rotation

Wie Art. 2380, jedoch mit zusätzlichem Motor für den Antrieb der Rotation.

Art. 238 // 4-motorisches Drehgestell zum Heben und Senken für Autolight (ohne Abb.)

Jeder Motor separat ansteuerbar. Doppelbrücke sowie 4 Laufwagen zusätzlich erforderlich. Ab 4 m Autolight sind zusätzliche Trageschienen erforderlich.

Art. 794 // 4-motorisches Drehgestell zum Heben und Senken für Megalight (ohne Abb.)

Doppelbrücke und 4 zusätzliche Laufwagen erforderlich. Drehgestelle für längere Megalights auf Anfrage. Ab 3,9 m Megalight sind zusätzliche Trageschienen (siehe Preisliste) erforderlich.

Art. 886 // 4-Punkt-Federrollenaufhängung mit Drehgestell für Autolight und Table Top Autolight,

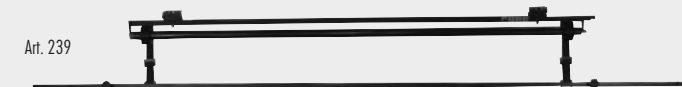
bis max. 1,3 x 2 m. 360° drehbar, mit individuell einstellbaren Federrollen. Dazu sind 4 Laufwagen sowie eine Doppelbrücke (alternativ auch an 2 Windenstativen) erforderlich.

Art. 239 // Motorische Hintergrundaufhängung für Brücke

Kompl. mit Steuerkästchen. Die Halterungen für den Hintergrund sind verschiebbar, so dass Papierbreiten bis max. 3,6 m verwendet werden können. Alternativ können sämtliche manuelle und motorische Hensel-Achsen verwendet werden. Gegenlicht kann einfach und problemlos, auch direkt von hinten, gesetzt werden.



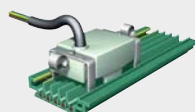
Art. 886



Art. 239

Stromschienen & Zubehör

Die Stromschiene versorgt die im Deckenschienensystem integrierten Geräte mit Strom und wird immer parallel zu einer Laufschiene befestigt. Vor allem bei großen Systemen ist eine Stromschiene der konventionellen Lösung mit Kabeln und Kabelwagen vorzuziehen. Stromschienen können relativ einfach nachgerüstet werden.



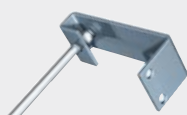
Art. 773



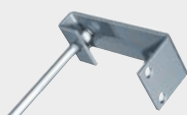
Art. 778



Art. 804



Art. 779



Art. 819



Art. 774



Art. 813



Art. 228

Art. 773 // Stromschiene 5-polig, 3 Phasen à max. 35 A (VDE bitte beachten)

Art. 777 // Stromabnehmer, 5-polig, zusätzl. wird ein Mitnehmer benötigt

Art. 774 // Stromkopfeinspeisung für Stromschiene 5-polig

Art. 778 // Stromschienen-Befestigung für Doppel-E

Art. 804 // Stromschienen-Befestigung für Economy

Art. 779 // Mitnehmer für Stromabnehmer, Doppel-E

Art. 819 // Mitnehmer für Stromabnehmer, Economy

Art. 766 // Mittelstopper Doppel-E für Brücken, je Brücke sind 2 Stck. erforderlich

Art. 813 // Mittelstopper Economy für Brücken, je Brücke sind 2 Stck. erforderlich

Art. 744 // Stromschienen-Endkappe für Stromschiene

Art. 228 // Generatorhalterung für zwei Generatoren

Drehbar, Stablänge 2 m (Sonderlängen mögl.), inkl. längerem Laufwagen für Doppel-E. Sonderanfertigungen für nur einen Generator sind möglich.

Art. 229 // Generatorhalterung für Nova Generatoren

Generatorhalterung für 2 Nova D/DL 1200/2400 drehbar mit Stab und Laufwagen für Doppel-E Deckenschienensystem (ohne Abbildung, ähnlich Art. 228)