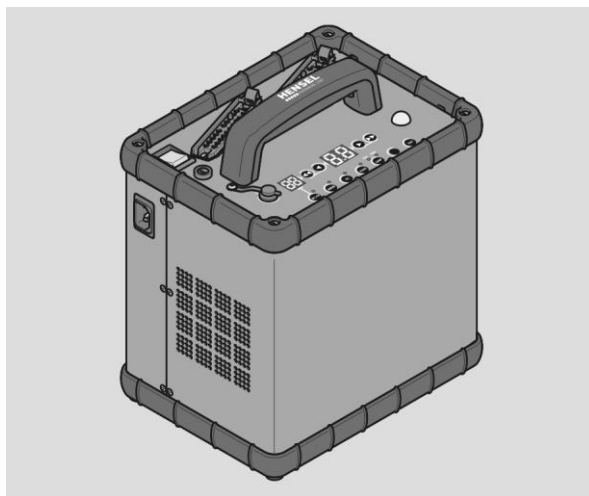


Blitzgenerator Nova D 1200/D 2400 Nova DL 1200/DL 2400



Gebrauchsanleitung

Deutsche Original-
Gebrauchsanleitung Dok.-Nr.:
900.0505.01
Stand: 09/2025

Inhaltsverzeichnis

Hinweise zur Anleitung und zum Hersteller	6
Anleitung verfügbar halten	6
Gestaltungsmerkmale im Text.....	6
Gestaltungsmerkmale in Abbildungen	7
Urheberrecht.....	8
Herstelleradresse	8
Sicherheit	9
Bestimmungsgemäßer Gebrauch	9
Grundlegende Sicherheitshinweise.....	9
Sach- und Funktionsstörungen vermeiden.....	11
Gestaltungsmerkmale von Warnhinweisen	13
Gestaltungsmerkmale der Hinweise auf Sachschäden.....	13
Beschreibung	14
Übersicht Lieferumfang.....	14
Übersicht Gerät	15
Übersicht Bedienpanel Nova D 1200/2400	16
Übersicht Bedienpanel Nova DL 1200/2400	18
Aufgabe und Funktion	20
Typenschild.....	21
Technische Daten	22
Gerät auspacken und Lieferumfang prüfen	24
Gerät in Betrieb nehmen	25
Komponenten des Geräts montieren und demontieren	26
Blitzkopfkabel anschließen und abziehen	26
Netzkabel anschließen und abziehen.....	29
Gerät mit einem optionalen Halter in Stativ einhängen	30
Gerät bedienen	31
Gerät ein- und ausschalten	31

Testblitz auslösen	31
Einstelllicht ein- und ausschalten	32
Automatische Einstelllicht-Sparschaltung (Autored) ein- und ausschalten	32
Blitzenergie einstellen	33
Funktion „Flash Check“ ein- und ausschalten.....	39
Funktion „Audio“ ein- und ausschalten.....	40
Gerät mit der Kamera synchronisieren.....	40
Tagesblitzzähler	43
Wi-Fi-Einstellungen vornehmen	44
Fehlermeldungen	51
Gerät transportieren und lagern.....	55
Gerät instand halten	56
Gerät pflegen und reinigen.....	56
Defekte Sicherung austauschen	57
Firmware-Updates durchführen	58
Gerät und Verpackung entsorgen	59
In Deutschland.....	59
Außerhalb Deutschlands.....	59
EU-Konformitätserklärung	60
Zubehör	61
Blitzköpfe	61
Funk-Fernauslöser	61
Weiteres Zubehör	61
Garantiebestimmungen	62
In Deutschland.....	62
Außerhalb Deutschlands.....	62

Haftungsbeschränkung..... 63
Rücksendung an Kundendienst 64

Hinweise zur Anleitung und zum Hersteller

Diese Anleitung hilft Ihnen beim sicheren Gebrauch der Blitzgeneratoren Nova D 1200/2400 und Nova DL 1200/2400. Die Blitzgeneratoren Nova D 1200/2400 und Nova DL 1200/2400 werden im Folgenden kurz „Gerät“ genannt.

Anleitung verfügbar halten

Diese Anleitung ist Bestandteil des Geräts.

- Bewahren Sie diese Anleitung immer mit dem Gerät auf.
- Liefern Sie diese Anleitung mit, wenn Sie das Gerät verkaufen oder in anderer Weise weitergeben.

Gestaltungsmerkmale im Text


Verschiedene Elemente dieser Anleitung sind mit festgelegten Gestaltungsmerkmalen versehen. So können Sie die folgenden Elemente leicht unterscheiden:

normaler Text

- Handlungsschritte
- Aufzählungen

BEDIENELEMENTE

(siehe Seite) Querverweise

-  Tipps enthalten zusätzliche Informationen, wie besondere Angaben zum Gerät.

Gestaltungsmerkmale in Abbildungen

Wird auf Elemente in einer Legende oder im laufenden Text Bezug genommen, werden diese mit einer Nummer (1) versehen

A technical drawing of the rear panel of a device. A callout circle containing the number '1' is connected by a line to a small rectangular component on the panel. Below this component, there is a port with a cable plugged into it. To the right, there is a multi-pin connector and a circular knob. The drawing is in grayscale and shows various mechanical details like screws and mounting brackets.

7

Urheberrecht

Diese Anleitung enthält Informationen, die dem Urheberrecht unterliegen. Ohne vorherige schriftliche Genehmigung der Hensel-Visit GmbH & Co. KG darf diese Anleitung nicht in irgendeiner Form kopiert, gedruckt, verfilmt, verarbeitet, vervielfältigt oder verbreitet werden, weder vollständig noch in Auszügen.

©Hensel-Visit GmbH & Co. KG
Alle Rechte vorbehalten.

Herstelleradresse

Hensel-Visit GmbH & Co. KG
Robert-Bunsen-Str. 3
97076 Würzburg
Tel.: +49-931-27881-0
Fax: +49-931-27881-50
E-Mail: info@hensel.de
Internetadresse: www.hensel.de

Sicherheit

Das Gerät ist nach dem aktuellen Stand der Technik und den anerkannten sicherheitstechnischen Regeln gebaut. Bei Arbeiten mit und an dem Gerät bleiben jedoch Restrisiken, die Gefahren für Leib und Leben verursachen können. Deshalb müssen die nachstehenden Sicherheitshinweise beachtet und befolgt werden.

Bestimmungsgemäßer Gebrauch

Das Gerät dient zum Bereitstellen der elektrischen Energie für bestimmte Blitzköpfe im Innenbereich. Das Gerät muss ausschließlich mit dem in dieser Anleitung beschriebenen und vom Hersteller freigegebenen Zubehör verwendet werden.

Zum bestimmungsgemäßen Gebrauch gehört auch das Lesen und Verstehen dieser Anleitung sowie das Beachten und Befolgen aller Angaben in dieser Anleitung, insbesondere der Sicherheitshinweise. Darüber hinaus müssen auch die Sicherheitshinweise sowie alle anderen Angaben in den Anleitungen der verwendeten Kameras, Blitzköpfe und Funk-Fernauslöser beachtet werden. Jeder andere Gebrauch gilt ausdrücklich als nicht bestimmungsgemäß und führt zum Verfall des Garantie- und Haftungsanspruchs.

Grundlegende Sicherheitshinweise

Schwere Verletzungen oder Tod durch Explosionen vermeiden

Das Gerät ist nicht explosionsgeschützt. Während der Zündung der Blitzröhre können Funken, die zu einer Explosion führen können, entstehen. Schwere Verletzung oder Tod können die Folgen sein.

- Verwenden Sie das Gerät nicht in Bereichen mit explosionsfähiger Atmosphäre.

Schwere Verletzungen oder Tod durch Stromschlag vermeiden

Unsachgemäße Arbeiten am Gerät können zu einem Stromschlag führen.

- Schließen Sie das Gerät ausschließlich an ein Stromnetz mit intaktem Schutzleiter an.
- Verwenden Sie ausschließlich Stecker mit einwandfreien Kontakten.
- Schützen Sie das Gerät vor Feuchtigkeit.

- Verwenden Sie niemals ein feuchtes Gerät.
- Öffnen Sie nicht das Gehäuse.
- Verlegen Sie Kabel möglichst nicht am Boden. Ist eine Bodenverlegung nicht zu vermeiden, stellen Sie sicher, dass die Kabel durch Fahrzeuge, Leitern nicht beschädigt werden.
- Prüfen Sie das Gerät auf Betriebssicherheit jährlich (siehe Wartungsplan auf Seite 56).
- Säubern Sie das Gerät äußerlich regelmäßig mit einem trockenen Tuch.
- Lassen Sie beschädigte Kabel und das Gerät umgehend und ausschließlich durch den autorisierten Kundendienst ersetzen.

Stromschlag durch falschen Umgang mit defekten Blitzröhren und Gerät vermeiden

Bei einer defekten Blitzröhre können die Elektroden freiliegen und es kann bei Berührung der Blitzröhre zu einem Stromschlag kommen.

- Schalten Sie bei einer beschädigten Blitzröhre unverzüglich das Gerät aus und trennen Sie es vom Stromnetz.
- Trennen Sie die Verbindung vom Blitzkopf zum Gerät.
- Beachten Sie dabei die Gebrauchsanleitung des verwendeten Blitzkopfes.

Schwere Verletzungen durch Brände vermeiden

Während der Zündung der Blitzröhre können Funken, die zum Brand führen können, entstehen. Schwere Verletzungen können die Folgen sein.

- Verwenden Sie das Gerät nicht in einer Umgebung von brennbaren Materialien, z. B. Dekorationsstoffe, Papiere etc.
- Lagern Sie brennbare Materialien, z. B. Dekorationsstoffe, Papiere, etc. nicht in der Nähe des Geräts.

Schwere Haut- und Augenverletzungen vermeiden

Das Auslösen eines Blitzes in unmittelbarer Nähe der Augen kann zu Haut- und Augenverletzungen führen.

- Halten Sie den für den Lichtformertyp und die verwendete Blitzstärke erforderlichen Mindestabstand ein.
- Blicken Sie nicht in den Lichtformer, falls der Blitz versehentlich ausgelöst wird.
- Im Fall einer Haut- oder Augenschädigung suchen Sie sofort einen Arzt auf.

Ozonbildung vermeiden

Durch die Verwendung des Geräts in geschlossenen Räumen kann Ozon gebildet werden.

- Zur Vermeidung erhöhter Ozonkonzentration lüften Sie die geschlossenen Räume regelmäßig.

Sach- und Funktionsstörungen vermeiden**Sachschäden durch Feuchtigkeitsbeschlag vermeiden**

Bei plötzlichem Temperaturwechsel, z. B. in der neuen Umgebung, kann Feuchtigkeitsbeschlag auftreten.

- Lassen Sie das Gerät vor dem Gebrauch in der neuen Umgebung immer akklimatisieren.

Sachschäden durch Regen, Dämpfe, Frost, Hitze, Luftfeuchtigkeit und Staub vermeiden

Regen, Dämpfe, Frost, Hitze, Luftfeuchtigkeit und Staub können das Gerät beschädigen.

- Schützen Sie das Gerät vor Tropf- und Spritzwasser (z. B. Regen) oder vor Dämpfen.
- Schützen Sie das Gerät vor Frost, Hitze und hoher Luftfeuchtigkeit.
- Legen Sie keine Behälter mit Flüssigkeiten auf dem Gerät ab.
- Achten Sie darauf, dass weder das Gerät noch seine Komponenten auf feuchtem Boden stehen oder liegen.
- Lagern Sie das Gerät nicht an Orten, die Hitze noch Feuchtigkeit ausgesetzt sind.
- Decken Sie das nicht im Betrieb befindliche Gerät durch einen geeigneten Staubschutz ab.

Sachschaden durch Verwendung von Fremdprodukten vermeiden

Das Verwenden des Geräts in Kombination mit Fremdprodukten kann zu Sachschäden führen.

- Verwenden Sie das Gerät ausschließlich mit dem vom Hersteller empfohlenen Zubehör und den vom Hersteller empfohlenen Originalersatzteilen.

Funktionsstörung durch elektromagnetische Funksignale

Das Gerät sendet und empfängt gemäß IEEE 802.11 n elektromagnetische Strahlung im Frequenzbereich 2,3995–2,4745 GHz. Die maximale Sendeleistung beträgt 100 mW. Die Leistung, Reichweite und Zuverlässigkeit kann durch andere Funkssysteme beeinträchtigt werden oder durch das Gerät können andere Funkssysteme, wie z. B. Funktelefone (Handys, schnurlose Haustelevone), WLAN-Router, Radio und TV-Sender oder medizinische Geräte gestört werden.

- Vergewissern Sie sich vor Gebrauch des Geräts in sensiblen Umgebungen, wie z. B. in Krankenhäusern, ob der Gebrauch dort erlaubt ist.

Gestaltungsmerkmale von Warnhinweisen

In dieser Gebrauchsanleitung finden Sie folgende Warnhinweise:

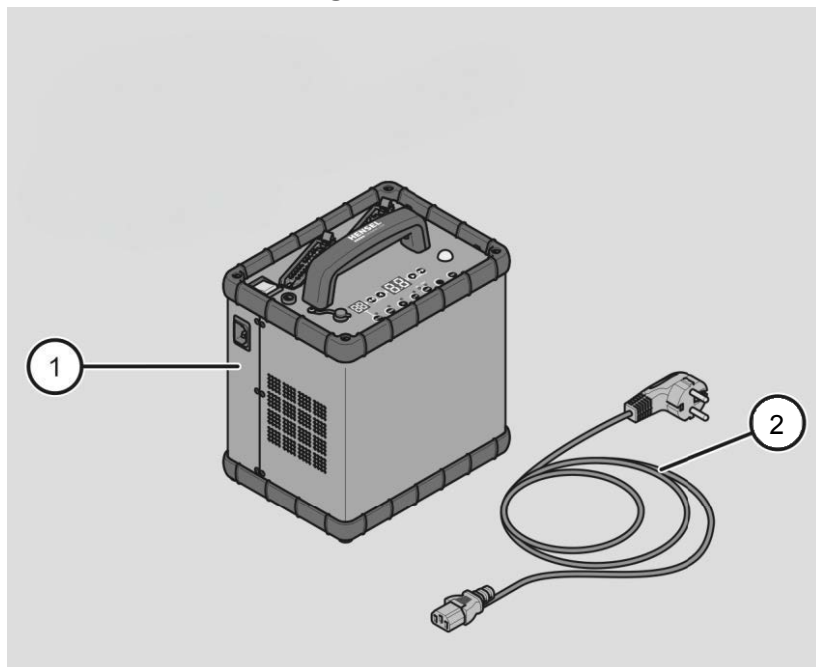
⚠️ WARNUNG	
	Hinweise mit dem Wort WARNUNG warnen vor einer gefährlichen Situation, die möglicherweise zum Tod oder zu schweren Verletzungen führen kann.

Gestaltungsmerkmale der Hinweise auf Sachschäden

ACHTUNG!	
	Diese Hinweise warnen vor einer Situation, die zu Sachschäden führen kann.

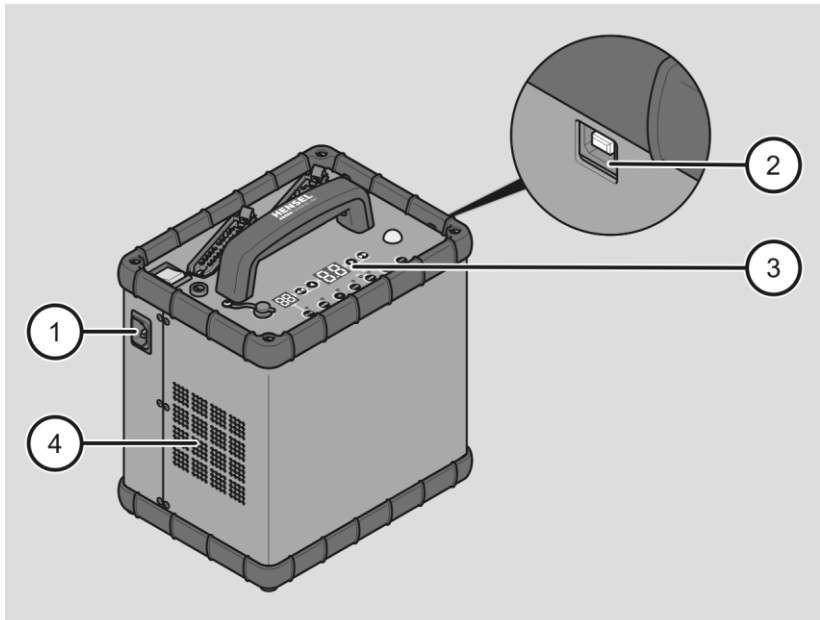
Beschreibung

Übersicht Lieferumfang



Nr.	Bezeichnung
1	Gerät
2	Netzkabel (länderspezifisch, exemplarisch dargestellt)

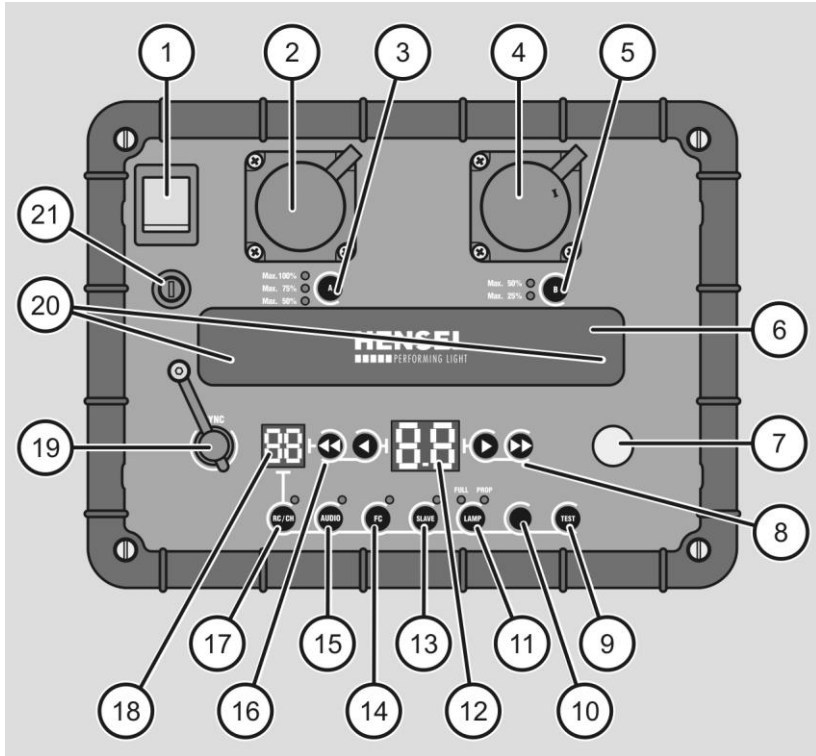
Übersicht Gerät



Nr.	Bezeichnung
1	Netzanschlussbuchse
2	USB-Buchse
3	Bedienpanel
4	Lüfter

i Die USB-Buchse wird derzeit ausschließlich für Service-Zwecke verwendet.

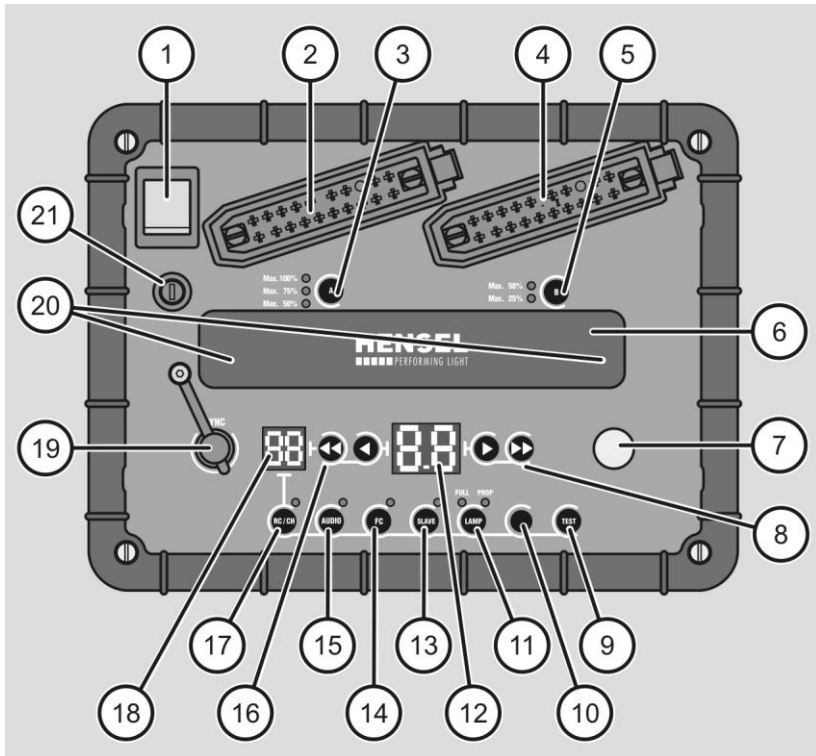
Übersicht Bedienpanel Nova D 1200/2400



Nr.	Bezeichnung
1	Hauptschalter
2	Anschlussbuchse für das Blitzkopfkabel (13-poliger Rundstecker)
3	Kanal A ein- und ausschalten
4	Anschlussbuchse für das Blitzkopfkabel (13-poliger Rundstecker)
5	Kanal B ein- und ausschalten
6	Tragegriff mit Funkantennen
7	Fotozelle


Nr.	Bezeichnung
8	Pfeiltasten für Leistungserhöhung in 1/10 bzw. 1 Blendenschritten, Wi-Fi-Einstellungen, Umschaltzeit bei Energie-Sparschaltung (Autored) einstellen, Kanal umschalten
9	TEST: Blitz manuell auslösen
10	LED „Ready“ Anzeige für Blitzbereitschaft
11	LAMP: Einstelllicht im Modus „Prop“ und „Full“ ein- und ausschalten
12	Display für die Anzeige der Blitzenergie, des Blitzzählers und der Wi-Fi-Einstellungen
13	SLAVE: Fozelle ein- und ausschalten
14	FC: „Flash Check“ ein- und ausschalten
15	AUDIO: Signalton für die Blitzbereitschaft, Fehlermeldungen, das Erreichen der oberen bzw. unteren Grenze der Leistungseinstellung ein- und ausschalten
16	Pfeiltasten für Leistungsreduzierung in 1/10 bzw. 1 Blendenschritten, Wi-Fi-Einstellungen, Umschaltzeit bei Energie-Sparschaltung (Autored) einstellen, Kanal umschalten
17	RC/CH: Funkempfänger ein- und ausschalten, Kanal wählen
18	Anzeige für die Kanalwahl
19	Synchronbuchse
20	Ersatzsicherungen im Tragegriff aufbewahren
21	Sicherung 10 AF

Übersicht Bedienpanel Nova DL 1200/2400



Nr.	Bezeichnung
1	Hauptschalter
2	Anschlussbuchse für das Blitzkopfkabel (20-poliger Langstecker)
3	Kanal A ein- und ausschalten
4	Anschlussbuchse für das Blitzkopfkabel (20-poliger Langstecker)
5	Kanal B ein- und ausschalten
6	Tragegriff mit Funkantennen
7	Fotozelle

Nr.	Bezeichnung
8	Pfeiltasten für Leistungserhöhung in 1/10 bzw. 1 Blendenschritten, Wi-Fi-Einstellungen, Umschaltzeit bei Energie-Sparschaltung (Autored) einstellen, Kanal umschalten
9	TEST: Blitz manuell auslösen
10	LED „Ready“: Anzeige für Blitzbereitschaft
11	LAMP: Einstelllicht im Modus „Prop“ und „Full“ ein- und ausschalten
12	Display für die Anzeige der Blitzenergie, des Blitzzählers und der Wi-Fi-Einstellungen
13	SLAVE: Fozelle ein- und ausschalten
14	FC: „Flash Check“ ein- und ausschalten
15	AUDIO: Signalton für die Blitzbereitschaft, Fehlermeldungen, das Erreichen der oberen bzw. unteren Grenze der Leistungseinstellung ein- und ausschalten
16	Pfeiltasten für Leistungsreduzierung in 1/10 bzw. 1 Blendenschritten, Wi-Fi-Einstellungen, Umschaltzeit bei Energie-Sparschaltung (Autored) einstellen, Kanal umschalten
17	RC/CH: Funkempfänger ein- und ausschalten, Kanal wählen
18	Anzeige für die Kanalwahl
19	Synchronbuchse
20	Ersatzsicherungen im Tragegriff aufbewahren
21	Sicherung 10 AF

 Über und neben den Tasten im Bedienpanel befinden sich LED-Anzeigen. Sie leuchten, wenn die Tasten aktiviert sind.

Aufgabe und Funktion

Das Gerät dient zum Bereitstellen der elektrischen Energie für bestimmte Blitzköpfe im Innenbereich. Das Blitzkopfkabel wird je nach Gerät mit einem 13-poligen Rundstecker bzw. 20-poligen Langstecker an den Blitzkopf und an das Gerät angeschlossen.

Die gespeicherte Energie ist in 1/10 Stufen einstellbar und kann wahlweise symmetrisch oder asymmetrisch über die Blitzkopfbuchsen verteilt werden.

Mit dem optional erhältlichen Halter kann das Gerät im Fuß eines Stativs des Blitzkopfes eingehängt werden. Damit bekommt das Stativ durch den tiefen Schwerpunkt einen sicheren Stand. Zusätzlich ist das Gerät vor evtl. vorhandenem Schmutz und Feuchtigkeit auf dem Boden geschützt.

Das Gerät verfügt über ein helles und proportional einstellbares Einstelllicht. Darüber hinaus ist das Gerät mit einer automatischen Einstelllicht-Sparschaltung „Autored“ ausgestattet. Nach einer voreingestellten Zeit wird in diesem Modus, wenn an dem Gerät keinerlei Tasten gedrückt werden oder geblitzt wird, die Leistung des Einstelllichts bei Einstellungen größer 9.0 auf 9.0 reduziert.

Die Synchronisation mit der Kamera erfolgt über ein Synchronkabel, über die eingebaute Fotozelle oder über den eingebauten Funkempfänger. Die Funkantennen sind im Tragegriff des Geräts integriert.

Mit dem Klinkenstecker wird das Gerät über die Synchronbuchse an die Kamera angeschlossen. Das Auslösen eines Blitzes über die Fotozelle erfolgt durch das Auftreffen eines Blitzes, der durch ein anderes Gerät abgegeben wurde. Mit dem optional erhältlichen Funkfern-Auslöser können Kamera und Blitz per Funkauslösung synchronisiert werden.

Das Gerät verfügt über ein integriertes Wi-Fi-Modul. Damit können via Smartgerät oder Desktop/Laptop wichtige Funktionen wie Blitzenergie, Einstelllicht und Synchronisation ferngesteuert werden. Bei Ansteuerung mehrerer Geräte können diese einzeln oder in Gruppen und global im Team kontrolliert werden. Geräte eines Teams können zentral von bis zu zwei Apps gleichzeitig gesteuert werden. Ein Team kann bis zu zwölf Geräte umfassen. Parallel zu diesem Team können neun weitere Teams eingestellt werden.

Typenschild

Das Typenschild ist an der Gehäuseunterseite angebracht. Auf dem Typenschild finden Sie folgende Informationen:

- Herstellername
- Name des Modells
- Code-Nummer
- CE-Kennzeichnung
- Zeichen für umweltgerechtes Entsorgen
- Herstellungsland

Technische Daten

Gerätetyp	Nova D 1200 Nova DL 1200	Nova D 2400 Nova DL 2400
Artikelnummer	Nova D 3612SW Nova DL 361212SW	Nova D 3624SW Nova DL 362412SW
Nennenergie	1200 J	2400 J
Leitblende ¹	1 m = 128 0/10 2 m = 64 0/10	1 m = 180 0/10 2 m = 120 0/10
Minimale Leuchtzeit ² 1 EH Mini i Speed 1 EH Mini i	1/4.500 1/2.800	1/3.160 1/1.450
Maximale Leuchtzeit ² 1 EH Mini i Speed 1 EH Mini i	1/1.500 1/880	1/750 1/440
Maximale Ladezeit	0,6 s	1,1 s
Minimale Ladezeit	0,16 s	0,2 s
Leistungsregelung und Blitzenergie	8 f-stop	
Leistungsverteilung	symmetrisch oder asymmetrisch	
Blitzausgänge	Nova D: zwei (13-pol. Rundbuchsen) Nova DL: zwei (20 pol. Langbuchsen)	
Gewicht	7,15 kg	8,5 kg
Maße über alles (L × B × H in cm)	19,8 × 26,0 × 26, 8	19,8 × 26,0 × 30,6
Einstelllicht	230 V / 650 W, 115 V / 300 W	
Anschließbare Blitzköpfe	Nova D: EH Mini i, Ringblitz P/PM-XS 3000, F-Spot 3000 (Rundstecker), LightStick (Rundstecker) und weitere (siehe Abschnitt „Zubehör“, Seite 61)	
Regelung Einstelllicht	aus, full, proportional, autoread	

Gerätetyp	Nova D 1200 Nova DL 1200	Nova D 2400 Nova DL 2400
Synchronbuchse/-Spannung	6,3 mm Klinkenbuchse, mono/5 V DC	
Funkempfänger	Strobe Wizard Plus und freemask integriert	
Sicherungen	10 AF, Schaltvermögen nach EN 60127-2/1 bzw. IEC 127-2/1	
Netzanschluss	Multivoltage (110–230 V)	
Zusätzliche Merkmale	thermische Überwachung der Leistungselektronik, integriertes Wi-Fi-Modul	
Tagesblitzzähler	rücksetzbar	
Lüfter	eingebaut	
Fotozelle	schaltbar	
Flash Check	schaltbar	
Einstelllicht-Sparschaltung	autored	
interner Leistungsabbau bei Leistungsreduzierung	APD (Automatic Power Drop)	
Anzeige	7-Segment für Blitzenergie, Tagesblitzzähler, Kanalanzeige, Autored, Fehler	
Bedienoberfläche	geprägte Folie mit Tasten, fluoreszierend, Hensel-Bedienlogik	
<p>Technische Änderungen vorbehalten. Bei den angegebenen Daten handelt es sich um typische Werte, die aufgrund von Toleranzen der verwendeten Bauteile Schwankungen unterliegen können.</p>		

¹ Gemessen mit 100 ASA, Verschlusszeit 1/60 s, 100 % Blitzenergie und 12“-Lichtformer in 1 m und 2 m Entfernung.

² Die Angabe der Leuchtzeit bezieht sich auf die Halbwertszeit $t_{0,5}$.

Gerät auspacken und Lieferumfang prüfen

- Entnehmen Sie das Produkt der Verpackung.
- Bewahren Sie die Originalverpackung für eine eventuelle Rücksendung an den Kundendienst auf.
- Prüfen Sie den Lieferumfang auf Richtigkeit und Vollständigkeit (siehe Seite 14).
- Prüfen Sie, ob alle Teile unbeschädigt sind.
- Bei Abweichungen setzen Sie sich umgehend mit dem Hersteller bzw. Händler in Verbindung.

Gerät in Betrieb nehmen

Um das Gerät in Betrieb zu nehmen, gehen Sie wie folgt vor:

- Schließen Sie das Blitzkopfkabel an das Gerät an (siehe Seite 26).
- Schließen Sie das andere Ende des Blitzkopfkabels an den Blitzkopf.
Beachten Sie hierbei die Gebrauchsanleitung des Blitzkopfes.
- Schließen Sie das Netzkabel an (siehe Seite 29).
- Schalten Sie das Gerät am Hauptschalter ein (siehe Seite 31).
- Lösen Sie einen Testblitz aus (siehe Seite 31).

Komponenten des Geräts montieren und demontieren

ACHTUNG!

Bei der Verwendung von Fremdprodukten kann das Gerät beschädigt werden.

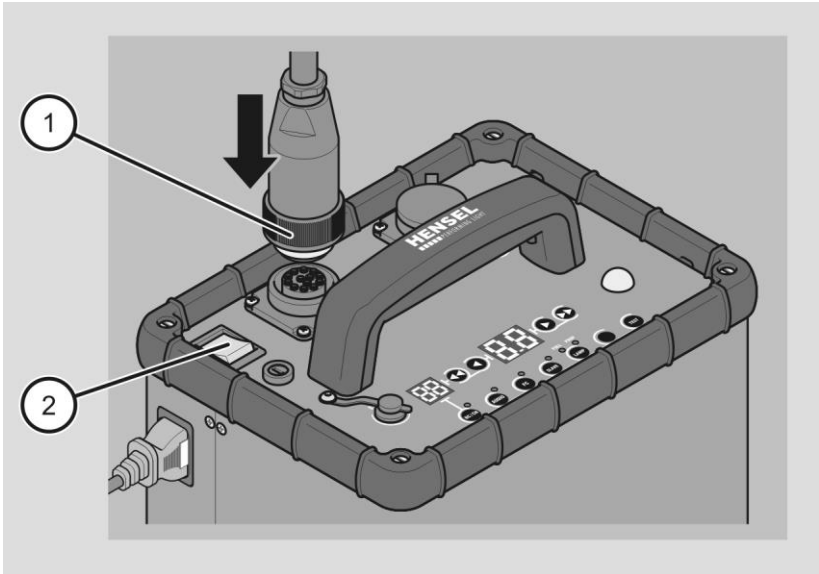
- Verwenden Sie ausschließlich Originalersatzteile und Zubehör vom Hersteller.

Blitzkopfkabel anschließen und abziehen

Blitzkopfkabel mit 13-poligem Rundstecker

Um das Blitzkopfkabel mit dem 13-poligen Rundstecker an das Gerät anzuschließen, gehen Sie wie folgt vor:

- Stellen Sie sicher, dass das Gerät am Hauptschalter (2) ausgeschaltet ist.
- Stecken Sie den Rundstecker (1) in die Anschlussbuchse.
- Verschrauben Sie das Blitzkopfkabel mit den Überwurfmuttern sicher.
- Beachten Sie hierbei die Gebrauchsanleitung des entsprechenden Blitzkopfes.



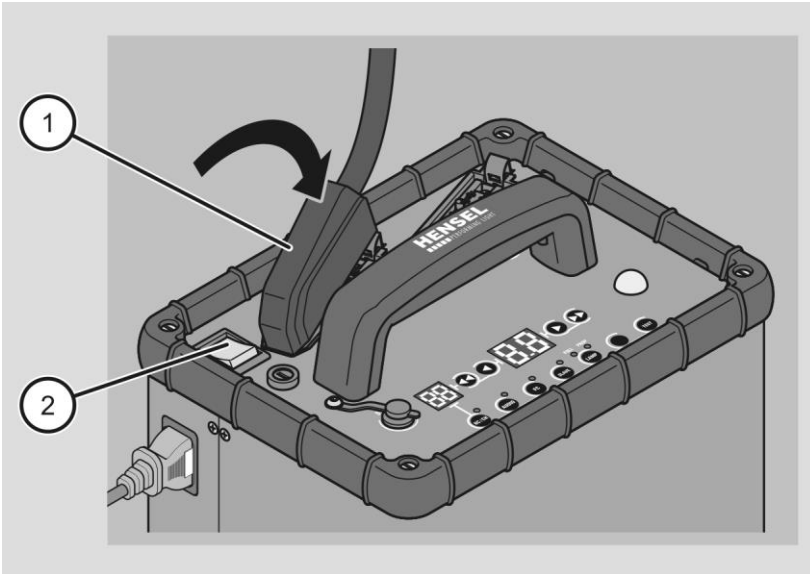
Um das Blitzkopfkabel vom Gerät zu entfernen, gehen Sie wie folgt vor:

- Schalten Sie das Gerät mit dem Hauptschalter (2) aus.
- Lösen Sie die Verschraubung vollständig.
- Ziehen Sie den Rundstecker (1) nach oben.

Blitzkopfkabel mit 20-poligem Langstecker

Um das Blitzkopfkabel mit dem 20-poligen Langstecker an das Gerät anzuschließen, gehen Sie wie folgt vor:

- Stellen Sie sicher, dass das Gerät am Hauptschalter (2) ausgeschaltet ist.
- Stecken Sie den Langstecker in die Anschlussbuchse.
- Beachten Sie hierbei die Gebrauchsanleitung des entsprechenden Blitzkopfes.



Um das Blitzkopfkabel vom Gerät zu entfernen, gehen Sie wie folgt vor:

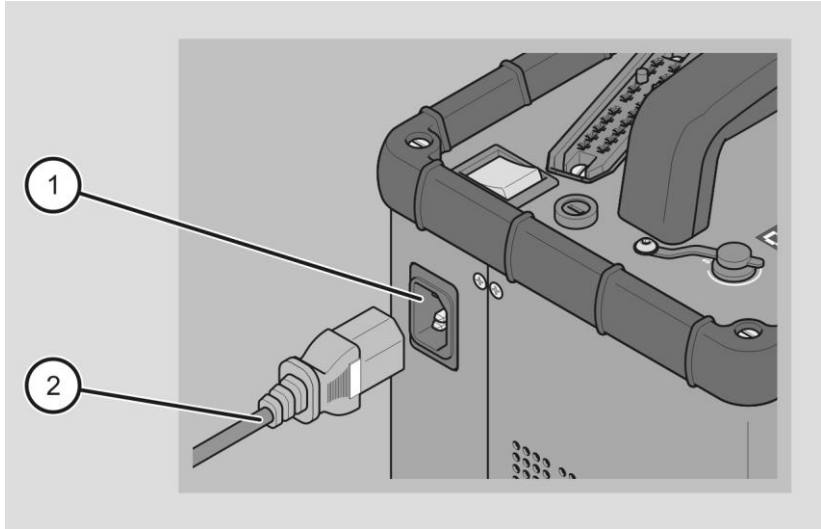
- Schalten Sie das Gerät am Hauptschalter (2) aus.
- Ziehen Sie den Langstecker (1) nach oben.

i Die mit dem Gerät zu verwendenden Blitzköpfe müssen über das gelb/rot gekennzeichnete Blitzkopfkabel angeschlossen werden.

Netzkabel anschließen und abziehen

Um das Netzkabel anzuschließen, gehen Sie wie folgt vor:

- Stecken Sie den Stecker des Netzkabels (2) in die Netzanschlussbuchse des Geräts (1).
- Verbinden Sie das andere Ende des Netzkabels (2) mit einer Netzsteckdose.



Um das Netzkabel vom Gerät zu entfernen, gehen Sie wie folgt vor:

- Ziehen Sie das Netzkabel aus der Netzsteckdose heraus.
- Ziehen Sie den Stecker des Netzkabels (2) aus der Netzanschlussbuchse des Geräts (1) heraus.

Absicherung der Netzsteckdosen, gebäudeseitig

Ue = 230 V

Ue = 115 V

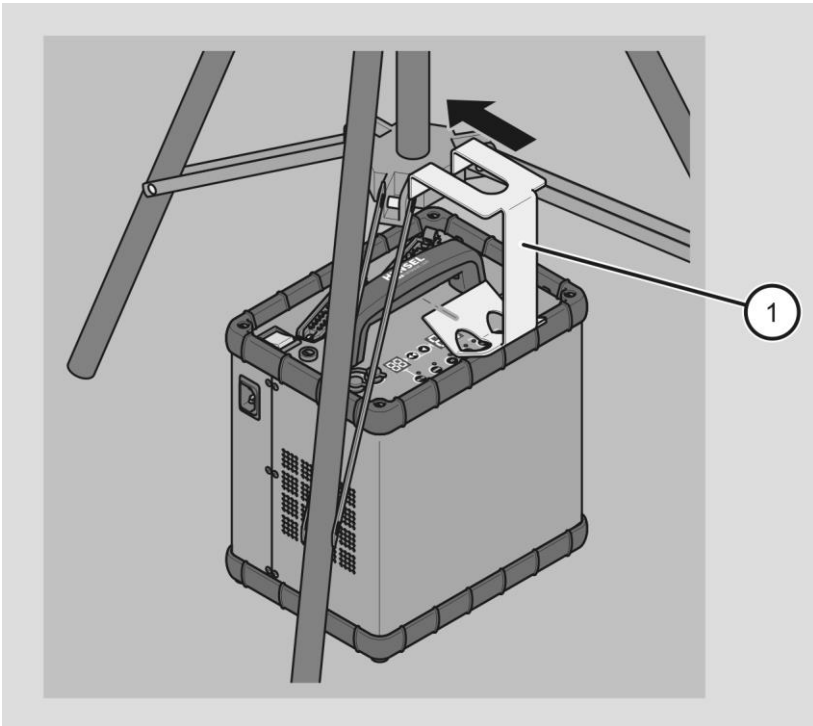
16 A (Kennlinie B)

20 A

Gerät mit einem optionalen Halter in Stativ einhängen

Um das Gerät in ein Stativ einzuhängen, gehen Sie wie folgt vor:

- Nehmen Sie das Gerät in die Hand und führen Sie die untere Seite des Halters unter den Griff des Geräts.
- Hängen Sie das Gerät mit dem Halter (1) in den Fuß des Stativs ein.
- Stellen Sie sicher, dass das Gerät fest einhakt.



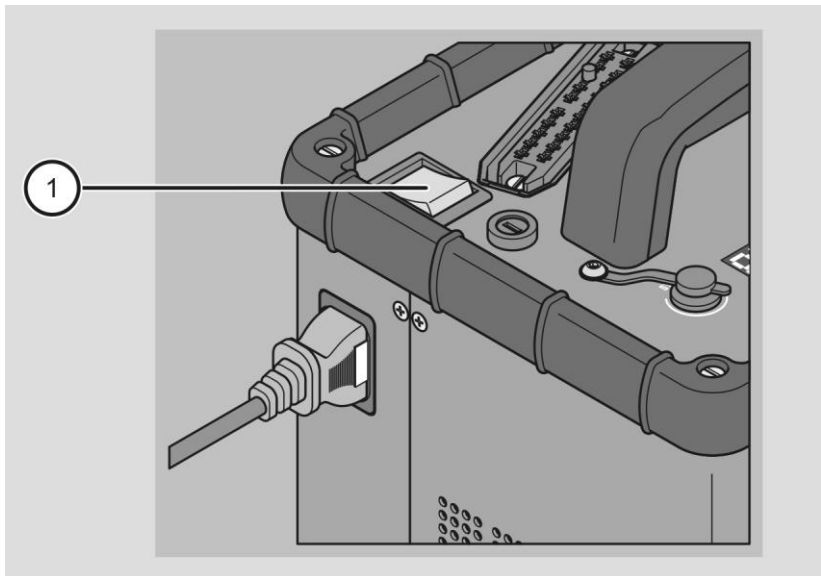
Um das Gerät vom Stativ zu entfernen, gehen Sie wie folgt vor:

- Entfernen Sie das Gerät mit dem Halter vom Stativ.
- Entfernen Sie den Halter (1) vom Gerät.

Gerät bedienen

Gerät ein- und ausschalten

- Stellen Sie sicher, dass das Gerät angeschlossen ist.
- Um das Gerät einzuschalten, drücken Sie den Hauptschalter (1) in die Stellung „I“.
- Um das Gerät auszuschalten, drücken Sie den Hauptschalter (1) in die Stellung „0“.



Testblitz auslösen

Um einen Testblitz auszulösen, gehen Sie wie folgt vor:

- Stellen Sie sicher, dass die LED „Ready“ links von der Taste TEST grün leuchtet.
- Drücken Sie die Taste TEST.

Das Gerät blitzt.

Wenn Sie die Taste TEST gedrückt halten, blitzt das Gerät mit einer der eingestellten Blitzenergie entsprechenden Blitzfrequenz.

Einstelllicht ein- und ausschalten

Modi „Full“ und „Prop“

Um das Einstelllicht in den Modi „Full“ und „Prop“ einzuschalten, gehen Sie wie folgt vor:

- Drücken Sie kurz die Taste LAMP. Die LED-Anzeige „Prop“ über der Taste LAMP leuchtet grün.

Die Helligkeit des Einstelllichts ist proportional zu der eingestellten Blitzenergie.

- Drücken Sie erneut die Taste LAMP.

Die LED-Anzeige „Full“ über der Taste LAMP leuchtet grün. Das Einstelllicht leuchtet mit maximaler Helligkeit, unabhängig von der eingestellten Blitzenergie.

Um das Einstelllicht in den Modi „Full“ und „Prop“ auszuschalten, gehen Sie wie folgt vor:

- Drücken Sie erneut die Taste LAMP.

Die LED-Anzeigen „Full“ und „Prop“ über der Taste LAMP erlöschen.

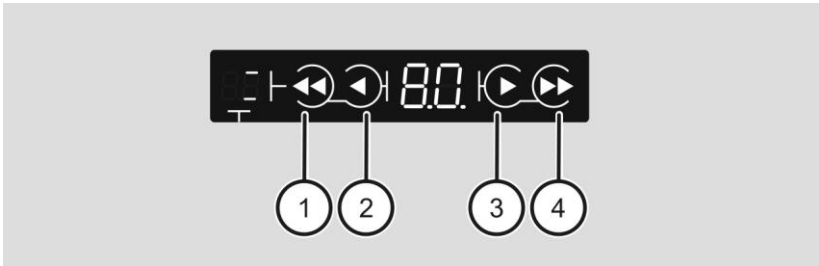
Automatische Einstelllicht-Sparschaltung (Autored) ein- und ausschalten

Das Gerät ist mit einer automatischen Einstelllicht-Sparschaltung (Autored) ausgestattet. Nach einer voreingestellten Zeit von 35 Minuten wird im Modus „Full“ die Helligkeit auf die Hälfte (Stufe 9) reduziert. Im Modus „Prop“ wird die Helligkeit auf die Hälfte reduziert, wenn die Blitzenergie im Bereich zwischen 9,1 und 10 eingestellt ist. Um die automatische Einstelllicht-Sparschaltung (Autored) einzuschalten, gehen Sie wie folgt vor:

- Drücken Sie die Pfeiltasten (2, 3) gleichzeitig.

Im rechten Display wird die zuletzt gewählte Umschaltzeit in Minuten angezeigt.

- Drücken Sie die Pfeiltasten (2, 3), wenn Sie die Zeit in Schritten von einer Minute bis max. 90 Minuten einstellen möchten.
- Drücken Sie die Pfeiltasten (1, 4), wenn Sie die Zeit im 5-Minuten-Takt einstellen möchten.

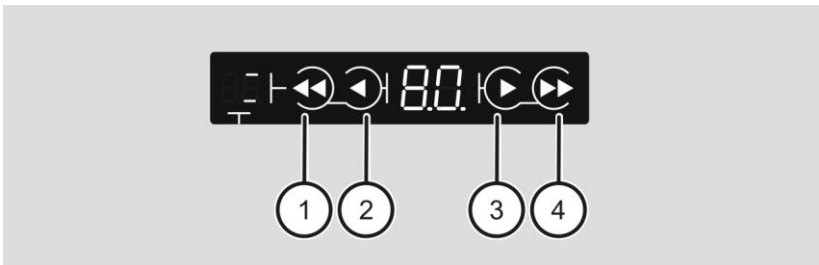


Um die automatische Einstelllicht-Sparschaltung (Autored) auszuschalten, gehen Sie wie folgt vor:

- Verringern Sie den im Display angezeigten Wert mit den Pfeiltasten (1) oder (2) solange, bis zwei Striche „--“ im Display angezeigt werden.

Blitzenergie einstellen

Die Blitzenergie kann in Stufen über einen Bereich von 8 Blendenwerten, von 3 (niedrigste Blitzenergie) bis 10 (höchste Blitzenergie) mit den Pfeiltasten eingestellt werden. Im rechten Display werden die eingestellten Leistungswerte von 3.0 bis 10 angezeigt. Die folgende Abbildung zeigt eine Übersicht der Pfeiltasten.



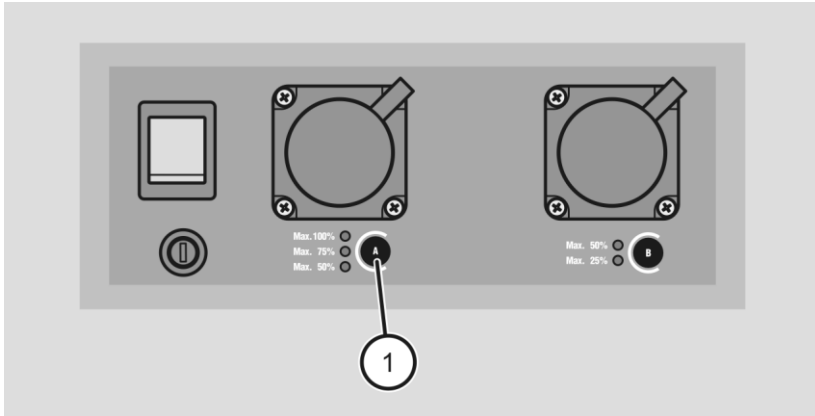
Nr.	Erläuterung
1	Wert in Schritten von ganzen Blenden vermindern
2	Wert in Schritten von 0,1-Blenden vermindern
3	Wert in Schritten von 0,1-Blenden erhöhen
4	Wert in Schritten von ganzen Blenden erhöhen

Blitzenergie nur am Kanal A einstellen

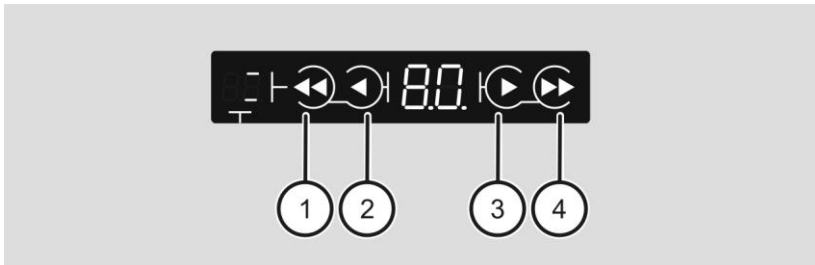
Um die Blitzenergie am Kanal A einzustellen, gehen Sie wie folgt vor:

- Zum Einschalten des Kanals A, drücken Sie die Taste A (1).

Die LED für die Maximalenergie leuchtet grün.



- Drücken Sie die Pfeiltasten (2, 3), wenn Sie die Leistung in Schritten von 0,1-Blenden verstellen möchten.
- Drücken Sie die Pfeiltasten (1, 4), wenn Sie die Leistung in Schritten von ganzen Blendenwerten verstellen möchten.
- Die einzustellenden Werte entnehmen Sie der folgenden Tabelle.



Angezeigter Leistungswert	Blitzenergie Nova D 2400/DL 2400	Blitzenergie Nova D 1200/DL 1200
10	2400 J	1200 J
9.0	1200 J	600 J
8.0	600 J	300 J
7.0	300 J	150 J
6.0	150 J	75 J
5.0	75 J	37,5 J
4.0	37,5 J	19 J
3.0	19 J	8,5 J

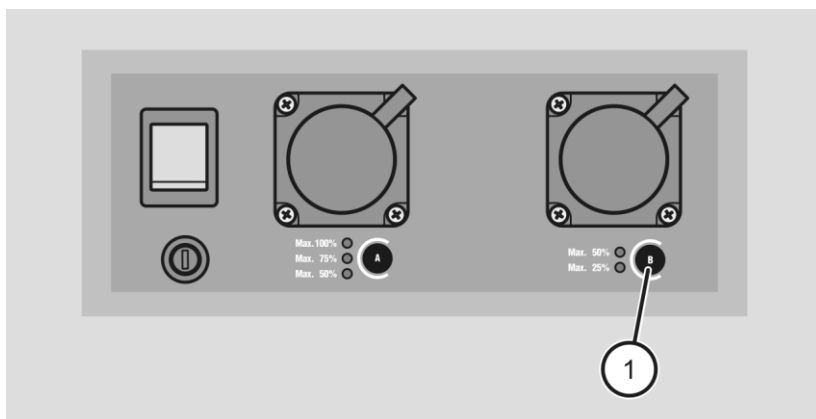
➤ Zum Ausschalten des Kanals A, drücken Sie erneut die Taste A (1).
 Die entsprechende LED neben der Taste A (1) erlischt.

Blitzenergie nur am Kanal B einstellen

Um die Blitzenergie für den Kanal B einzustellen, gehen Sie wie folgt vor:

➤ Zum Einschalten des Kanals B, drücken Sie die Taste B (1).

Die LED für die eingestellte Maximalenergie leuchtet grün.



- Stellen Sie die Werte analog zum Kanal A ein. Die einzustellenden Werte entnehmen Sie der folgenden Tabelle.

Angezeigter Leistungswert	Blitzenergie Nova D 2400/DL 2400	Blitzenergie Nova D 1200/DL 1200
9.0	1200 J	600 J
8.0	600 J	300 J
7.0	300 J	150 J
6.0	150 J	75 J
5.0	75 J	37,5 J
4.0	37,5 J	19 J
3.0	19 J	8,5 J

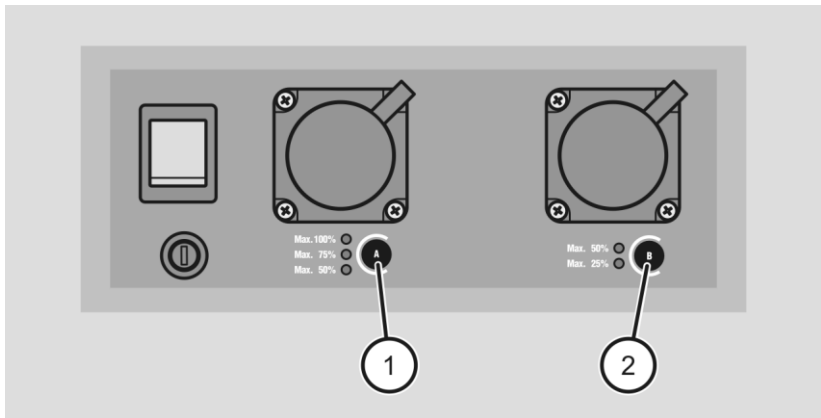
- Zum Ausschalten des Kanals B, drücken Sie erneut die Taste B (1). Die entsprechende LED neben der Taste B (1) erlischt.

Blitzenergie symmetrisch einstellen

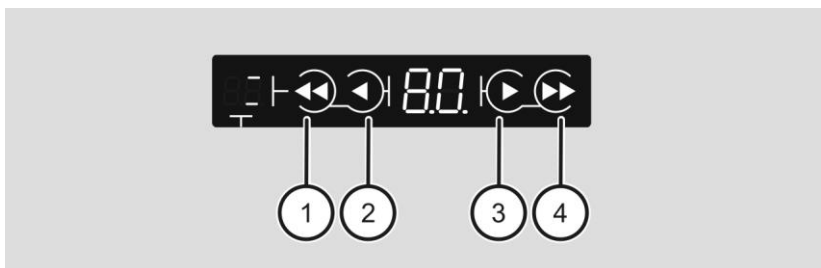
Die Blitzenergie kann für die Kanäle A und B wahlweise symmetrisch eingestellt werden. Um die Blitzenergie für die Kanäle A und B symmetrisch einzustellen, gehen Sie wie folgt vor:

- Um den Kanal A einzuschalten, drücken Sie die Taste A (1).
- Um den Kanal B einzuschalten, drücken Sie die Taste B (2).

Die LEDs für die Maximalenergie leuchten automatisch.



- Stellen Sie mit den Pfeiltasten (1, 2, 3, 4) die gleiche Blitzenergie ein. Die symmetrisch einzustellenden Werte entnehmen Sie der Tabelle (siehe Abschnitt „Blitzenergie asymmetrisch einstellen“, Seite 38).



- Zum Ausschalten der Kanäle A und B drücken Sie die Tasten A (1) und B (2) erneut jeweils einmal.

Die entsprechenden LEDs neben den Tasten A (1) und B (2) erlöschen.

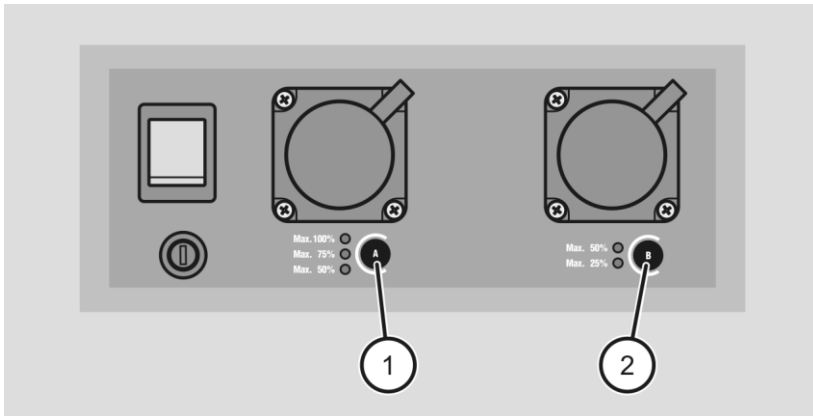
Blitzenergie asymmetrisch einstellen

Die Blitzenergie kann für die Kanäle A und B wahlweise asymmetrisch eingestellt werden. Um die Blitzenergie für die Kanäle A und B asymmetrisch einzustellen, gehen Sie wie folgt vor:

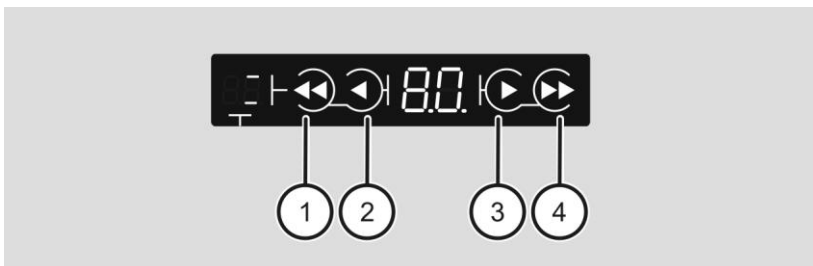
- Um den Kanal A einzuschalten, drücken Sie die Taste A (1).
- Um den Kanal B einzuschalten, drücken Sie die Taste B (2).

Die LEDs zeigen die eingestellte Maximalenergie je Kanal an.

- Um die Blitzenergie asymmetrisch einzustellen, drücken Sie die Taste B (2) erneut.
- Um die asymmetrische Aufteilung zu vergrößern, drücken Sie die Taste A (1) zweimal.



- Stellen Sie mit den Pfeiltasten (1, 2, 3, 4) die gewünschte Blitzenergie ein. Die einzustellenden Werte entnehmen Sie der folgenden Tabelle.



	Option	Kanal A	Kanal B	
Nova D 2400 Nova DL 2400	1	2400 J	---	nur Kanal A
	2	1200 J	1200 J	symmetrisch
	3	1800 J	600 J	asymmetrisch
	4	1200 J	600 J	asymmetrisch
	5	---	1200 J	nur Kanal B
Nova D 1200 Nova DL 1200	1	1200 J	---	nur Kanal A
	2	600 J	600 J	symmetrisch
	3	900 J	300 J	asymmetrisch
	4	600 J	300 J	asymmetrisch
	5	---	600 J	nur Kanal B

- Zum Ausschalten der Kanäle A und B drücken Sie die Tasten A (1) und B (2) erneut jeweils einmal.

Die entsprechenden LEDs neben den Tasten A (1) und B (2) erlöschen.

- ⓘ Wenn die Blitzenergie verringert wird, wird die bereits gespeicherte Energie durch die integrierte APD-Funktion intern abgebaut.

Funktion „Flash Check“ ein- und ausschalten

Mit der Funktion „Flash Check“ wird das Abblitzen des Geräts kontrolliert. Wenn diese Funktion aktiviert ist, erlischt das Einstelllicht nach dem Abblitzen und leuchtet erst wieder auf, wenn die Blitzbereitschaft vorhanden ist. Um die Funktion „Flash Check“ einzuschalten, gehen Sie wie folgt vor:

- Drücken Sie die Taste FC.

Die LED-Anzeige über der Taste FC leuchtet grün.

Um die Funktion „Flash Check“ auszuschalten, gehen Sie wie folgt vor:

- Drücken Sie die Taste FC erneut.

Die LED-Anzeige über der Taste FC erlischt.

Funktion „Audio“ ein- und ausschalten

Mit der Funktion „Audio“ wird die Blitzbereitschaft nach dem Aufladen oder nach einer Reduktion der Blitzenergie durch einen akustischen Ton signalisiert. Um die Funktion „Audio“ einzuschalten, gehen Sie wie folgt vor:

➤ Drücken Sie die Taste AUDIO.

Die LED-Anzeige über der Taste AUDIO leuchtet grün.

Um die Funktion „Audio“ auszuschalten, gehen Sie wie folgt vor:

➤ Drücken Sie die Taste AUDIO erneut.

Die LED-Anzeige über der Taste AUDIO erlischt.

Gerät mit der Kamera synchronisieren

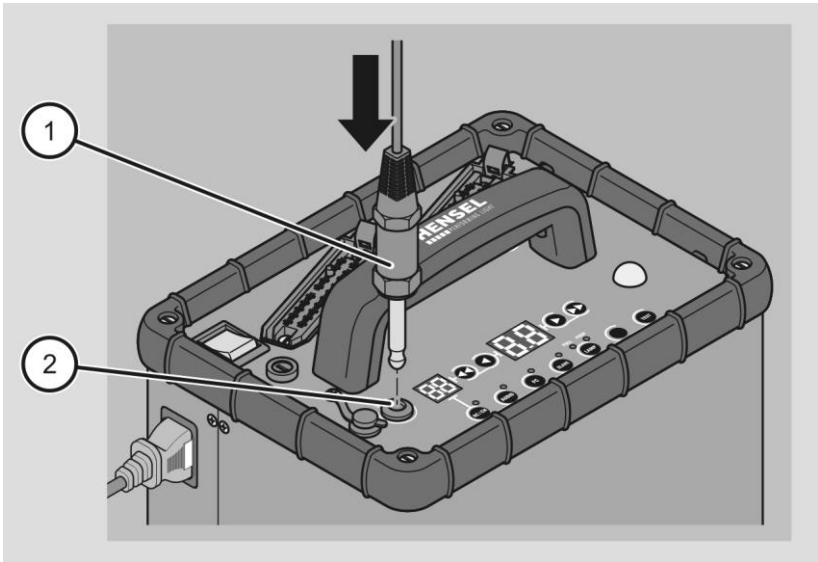
Die Synchronisation zwischen dem Gerät und der Kamera erfolgt über:

- ein Synchronkabel (optional)
- die eingebaute Fotozelle
- den eingebauten Funkempfänger

Gerät über Kabel synchronisieren

Um das Gerät an die Kamera anzuschließen, gehen Sie wie folgt vor:

- Stecken Sie den Klinkenstecker des Synchronkabels (1) in die Synchronbuchse des Geräts (2).
- Verbinden Sie das andere Ende des Synchronkabels mit der Kamera. Beachten Sie hierbei die Gebrauchsanleitung der Kamera.



Fotozelle ein- und ausschalten

Um die Fotozelle ein- und auszuschalten, gehen Sie wie folgt vor:

- Drücken Sie die Taste SLAVE.

Die LED-Anzeige über der Taste SLAVE leuchtet grün.

- Drücken Sie erneut die Taste SLAVE.

Die LED-Anzeige über der Taste SLAVE erlischt. Die Fotozelle ist abgeschaltet.

- ❗ Das Auslösen des Blitzes über die Fotozelle erfolgt durch das Auftreffen eines Blitzes, der durch ein anderes Gerät abgegeben wurde. Die Fotozelle arbeitet als Impulsfotozelle. Sie funktioniert nur, wenn der auftreffende Blitz stärker in der Lichtleistung ist als das Umgebungslicht. Es ist deshalb darauf zu achten, dass kein zu starkes Fremdlicht auf die Fotozelle fällt. In solchen Fällen muss der Blitz entweder über das Synchronkabel oder den Funk-Fernauslöser ausgelöst werden.

Funk-Fernauslöser

Das Gerät verfügt über einen eingebauten Funkempfänger „Strobe Wizard Plus“ und freemask System. Mit den optional erhältlichen Funk-Fernauslösern können Kamera und Blitz per Funk synchronisiert werden. Um die Funkkanäle einzustellen, gehen Sie wie folgt vor:

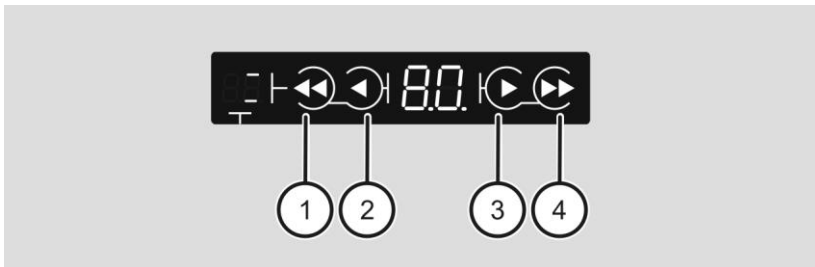
- Drücken Sie die Taste RC/CH kurz.

Die LED-Anzeige leuchtet grün. In der Anzeige links erscheint der zuletzt gewählte Kanal.

- Drücken Sie die Taste RC/CH ca. zwei Sekunden lang. Mit den Pfeiltasten (1, 2, 3, 4) kann nun zwischen den Kanälen umgeschaltet werden.
- Drücken Sie erneut die Taste RC/CH kurz, um den Funkmodus wieder auszuschalten.

Der zuletzt gewählte Kanal wird abgespeichert. Die LED über der Taste RC/CH erlischt.

- Beachten Sie dabei auch die Anleitungen des Funk-Fernauslösers.



- ❗ Nach den Funkkanälen C1, C2 und C3 des Funk-Fernauslöse-Systems HENSEL „Strobe Wizard Plus“ erscheinen die Funkkanäle F1 bis F3 für das HENSEL freemask System.

Tagesblitzzähler

Tagesblitzzähler ablesen

Zum Ablesen des Tagesblitzzählers, gehen Sie wie folgt vor:

- Drücken Sie die Taste AUDIO eine Sekunde lang.

Im linken und rechten Display wird die Anzahl (z. B. siehe Tabelle unten) der ausgelösten Blitze angezeigt. Der Zählbereich des Tagesblitzzählers reicht bis 9999.

Linke Anzeige	Rechte Anzeige	Ergebnis
00	21	21 Blitze
01	01	101 Blitze

Tagesblitzzähler zurücksetzen

Um den Tagesblitzzähler zurückzusetzen, gehen Sie wie folgt vor:

- Drücken Sie die Taste AUDIO eine Sekunde lang.

Im Display wird die Anzahl der ausgelösten Blitze angezeigt.

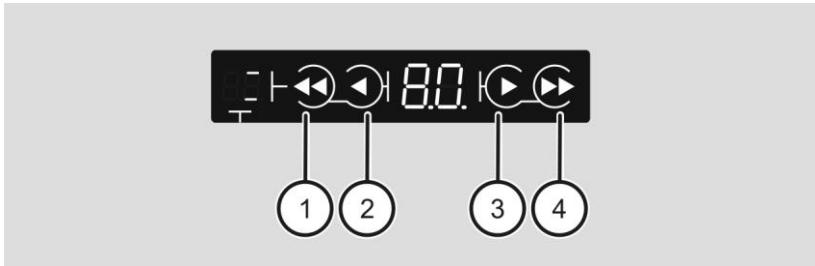
- Drücken Sie die Taste SLAVE.

Der Tagesblitzzähler wird auf 0000 gesetzt.

Wi-Fi-Einstellungen vornehmen

Das Wi-Fi-Menü besteht aus mehreren Ebenen. Mithilfe von Pfeiltasten können Sie die Ebenen wechseln und den Wert ändern. Das Wi-Fi-Menü beendet sich automatisch und übernimmt alle Änderungen, wenn die letzte Ebene überschritten oder für 3 Sekunden keine Aktion getätigt wurde. Der aktuell gewählte Wert blinkt immer.

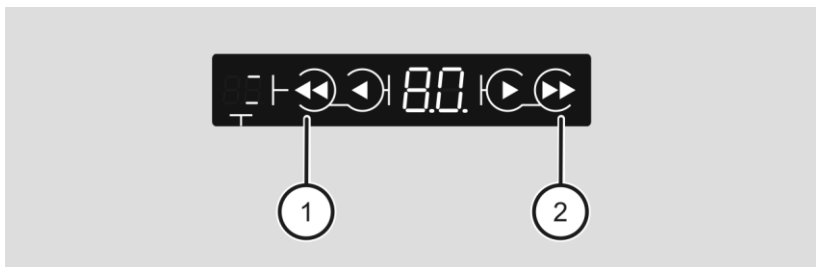
Die folgende Abbildung zeigt eine Übersicht der Pfeiltasten.



Nr.	Erläuterung
1	eine Ebene zurück gehen
2	gewählten Wert vermindern
3	gewählten Wert erhöhen
4	eine Ebene nach vorne gehen

Um das Wi-Fi-Menü zu öffnen, gehen Sie wie folgt vor:

- Drücken Sie die Pfeiltasten (1, 2) gleichzeitig.

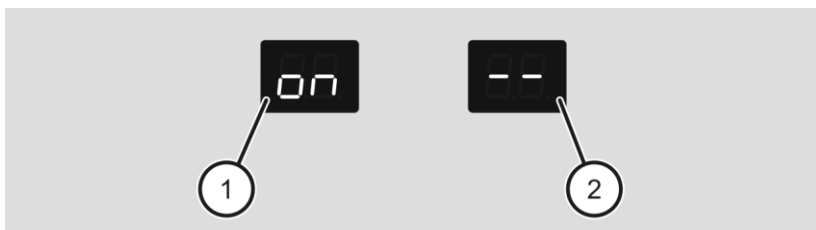


Das Wi-Fi-Menü wird angezeigt. In der Ebene 1 läuft drei Mal ein Wi-Fi-Schriftzug über das Display.

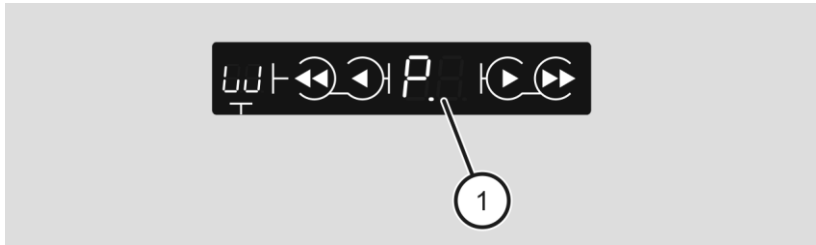


In der Ebene 2 können Sie die Wi-Fi-Funktion aktivieren bzw. deaktivieren.

- Um die Wi-Fi-Funktion zu aktivieren, wählen Sie „on“ (1).
- Um die Wi-Fi-Funktion zu deaktivieren, wählen Sie „--“ (2).

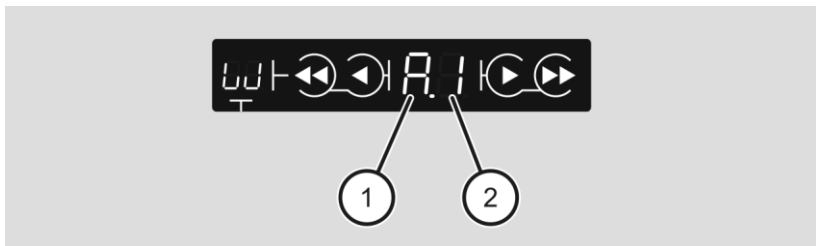


In der Ebene 3 wird Folgendes angezeigt:



Nr.	Bezeichnung	Erläuterung
1	P	Netzwerktyp „Private Network“ (aktuell nicht veränderbar)

In der Ebene 4 können Sie das Team (1) und die Wi-Fi-Modi (2) wählen.



Nr.	Bezeichnung	Erläuterung
1	A–J	<p>Bezeichnung des Teams</p> <p>Die Teams werden mit Buchstaben von A–J bezeichnet und sind über den Namen des Access Point kenntlich gemacht. Über das Team können Sie auch den WLAN-Kanal des Access Points einstellen:</p> <ul style="list-style-type: none"> • Team A, D, G, J entsprechen Kanal 1 • Team B, E, H entsprechen Kanal 6 • Team C, F, I entsprechen Kanal 11
2	1–3	<p>Wi-Fi-Modus</p> <p>Weitere Informationen hierzu finden Sie in der nachfolgenden Tabelle.</p>

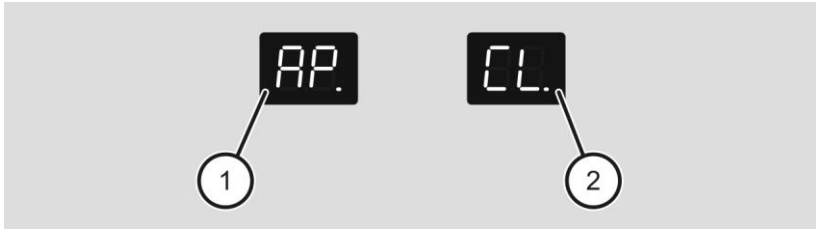
- ⓘ Der Access Point hat den Namen „AP_Hensel_Team_X“. X steht für das gewählte Team A–J. Der Access Point ist passwortgeschützt über WPA2PSK. Das Passwort in allen Modi lautet: **Hensel-Visit-CTL**.

Die folgende Tabelle zeigt die 4 Wi-Fi-Modi:

Wi-Fi-Modus	Erläuterung
3	Manueller Modus: In diesem Modus legen Sie selbst ein Gerät als Access Point fest. Die Nummern der Clients weisen Sie von 2–12 zu. Diese Nummern erscheinen dann auch in der App.
2	Halbdynamischer Modus: In diesem Modus legen Sie selbst ein Gerät als Access Point und die restlichen Geräte als Clients fest. Die Nummernvergabe erfolgt automatisch.
1	Dynamischer Modus: In diesem Modus konfigurieren sich alle Geräte selbst und bilden ein Netzwerk.
0	Update-Modus

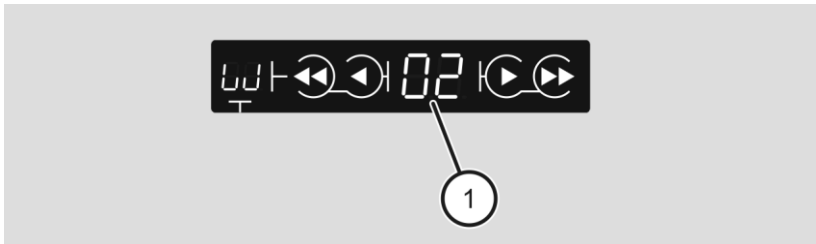
In den Wi-Fi-Modi 0 und 1 wird automatisch ein Access Point gebildet. In den Wi-Fi-Modi 2 und 3 muss das Gerät, das den Access Point bildet, immer eingeschaltet sein. Im Wi-Fi Modus 3 haben die Geräte eine feste Nummer und die zugehörige App erlaubt es die Konfigurationen der Geräte zu speichern.

In der Ebene 5 können Sie in den Wi-Fi-Modi 2 und 3 den Access-Point und Client-Geräte konfigurieren.



Nr.	Erläuterung
1	Hier können Sie den Access-Point (AP) wählen.
2	Hier können Sie den Client (CL) wählen.

In der Ebene 6 können Sie im Wi-Fi-Modus 3 bei Konfiguration als Client die Gerätenummer zwischen 2 und 12 einstellen.



Nr.	Erläuterung
1	Wenn Client (CL) gewählt ist, können Sie die Nummer des Clients einstellen (2–12).

In der Ebene 7 läuft der Schriftzug „Con.“ wie nachfolgend abgebildet. Über diese Option kann die Verbindungs-Status-Anzeige (blinkender Querstrich oben und unten im ersten Segment) aktiviert (on) oder deaktiviert (- -) werden.



Die Verbindungs-Status-Anzeige besteht aus 2 Balken (1, 2) im ersten Segment des Displays.



Die folgende Tabelle zeigt die möglichen Statusanzeigen:

Anzeige	Erläuterung
oben aus unten aus	Wi-Fi aus
oben an unten an	Wi-Fi aktiv (Gerät ist Access-Point): Besteht eine Verbindung zu mindestens einer App, ist die obere Statusanzeige durchgängig an, ansonsten blinkt diese. Besteht eine Verbindung zu mindestens einem Client, ist die untere Anzeige durchgängig an, ansonsten blinkt diese.
oben an unten aus	Wi-Fi aus (Gerät ist Client): Besteht eine Verbindung zum Access Point, ist die obere Anzeige durchgängig an, ansonsten blinkt diese.
oben an unten aus	Wi-Fi ein (Update-Modus): Gerät ist Access-Point, obere Anzeige blinkt dauerhaft.




Fehlermeldungen





Im Fehlerfall wird im Display eine Fehlernummer angezeigt. In einem solchen Fall gehen Sie wie folgt vor:


- Schalten Sie das Gerät aus.
- Warten Sie einige Sekunden.
- Schalten Sie das Gerät wieder an.

Sollte der Fehler immer noch angezeigt werden, gehen Sie wie folgt vor:

- Prüfen Sie anhand der nachfolgenden Auflistung, um welche Fehler es sich handelt.
- Bei gravierenden Fehlern schalten Sie das Gerät sofort aus und setzen Sie sich mit unserem Kundendienst (siehe Seite 64) unter Angabe der Fehlernummer in Verbindung.

Problem	Mögliche Ursachen	Abhilfe
<p>Hot Temperaturfehler – Lüfter läuft mit maximaler Drehzahl und das Gerät blitzt nicht.</p> 	<p>Hohe Umgebungstemperatur, abgedeckte Lüftungsschlitze oder ein defekter Lüfter.</p>	<ul style="list-style-type: none"> ➤ Lassen Sie das Gerät eingeschaltet, damit der Lüfter das Gerät abkühlen kann. ➤ Stellen Sie sicher, dass die Lüftungsschlitze nicht abgedeckt sind. ➤ Stellen Sie sicher, dass der Lüfter nicht defekt ist.
<p>Ladefehler</p> 	<p>Maximale Ladezeit wurde überschritten, weil z. B. die Blitzröhre nachleuchtet.</p>	<ul style="list-style-type: none"> ➤ Schalten Sie das Gerät sofort ab. ➤ Senden Sie das Gerät mit Angabe der Fehlernummer an den Kundendienst.
<p>Entladefehler</p> 	<p>Maximale Zeit für das Entladen wurde überschritten.</p>	<ul style="list-style-type: none"> ➤ Schalten Sie das Gerät sofort ab. ➤ Senden Sie das Gerät mit Angabe der Fehlernummer an den Kundendienst.

Problem	Mögliche Ursachen	Abhilfe
Temperaturfehler 	Temperatur an den Kondensatoren ist zu hoch.	<ul style="list-style-type: none"> ➤ Schalten Sie das Gerät sofort ab. ➤ Senden Sie das Gerät mit Angabe der Fehlernummer an den Kundendienst.
Zündfehler – Gerät hat nicht geblitzt 	Dieser Fehler setzt sich in der Regel automatisch zurück und es kann weitergearbeitet werden.	Sollte dieser Fehler häufiger auftreten, gehen Sie wie folgt vor: <ul style="list-style-type: none"> ➤ Überprüfen Sie den korrekten Sitz des Zünddrahtes. ➤ Tauschen Sie die Blitzröhre aus oder senden Sie das Gerät an den Kundendienst.
ZD-Fehler 		<ul style="list-style-type: none"> ➤ Schalten Sie das Gerät sofort ab. ➤ Senden Sie das Gerät mit Angabe der Fehlernummer an den Kundendienst.
		Sollte dieser Fehler häufiger auftreten, gehen Sie wie folgt vor: <ul style="list-style-type: none"> ➤ Senden Sie das Gerät mit Angabe der Fehlernummer an den Kundendienst.

Problem	Mögliche Ursachen	Abhilfe
Kommunikationsfehler 		<ul style="list-style-type: none"> ➤ Schalten Sie das Gerät sofort ab. ➤ Senden Sie das Gerät mit Angabe der Fehlernummer an den Kundendienst.

Gerät transportieren und lagern

Um das Gerät zu transportieren und zu lagern, gehen Sie wie folgt vor:

- Schalten Sie das Gerät am Hauptschalter aus.
- Entfernen Sie das Netzkabel vom Gerät (siehe Seite 29).
- Entfernen Sie das Blitzkopfkabel vom Gerät (siehe Seite 26).
- Lagern Sie das Gerät an Orten, die weder Hitze noch Feuchtigkeit noch Frost oder Kälte ausgesetzt sind.
- Decken Sie das Gerät ab.

Gerät instand halten

Gerät pflegen und reinigen

Um elektrische Sicherheit zu gewährleisten, muss das Gerät regelmäßig gereinigt werden. Um es zu reinigen, gehen Sie wie folgt vor.

- Säubern Sie das Gerät regelmäßig äußerlich mit einem trockenen Tuch.

Turnusmäßige Überprüfung

Die nationalen Sicherheitsvorschriften – BetrSichV und DGUV Vorschrift 3 (ehem. BGV A3) – verlangen eine intervallmäßige Überprüfung und Wartung elektrischer Anlagen und Geräte. Geräte und Zubehör müssen regelmäßig auf ihre Betriebssicherheit überprüft werden. Eine jährliche Überprüfung der Geräte dient der Sicherheit der Benutzer und erhält den Wert der Anlage.

Die oben angegebenen Vorschriften BetrSichV und DGUV Vorschrift 3 (ehem. BGV A3) gelten für Deutschland, bitte beachten Sie in anderen Ländern die entsprechenden lokalen Vorschriften.

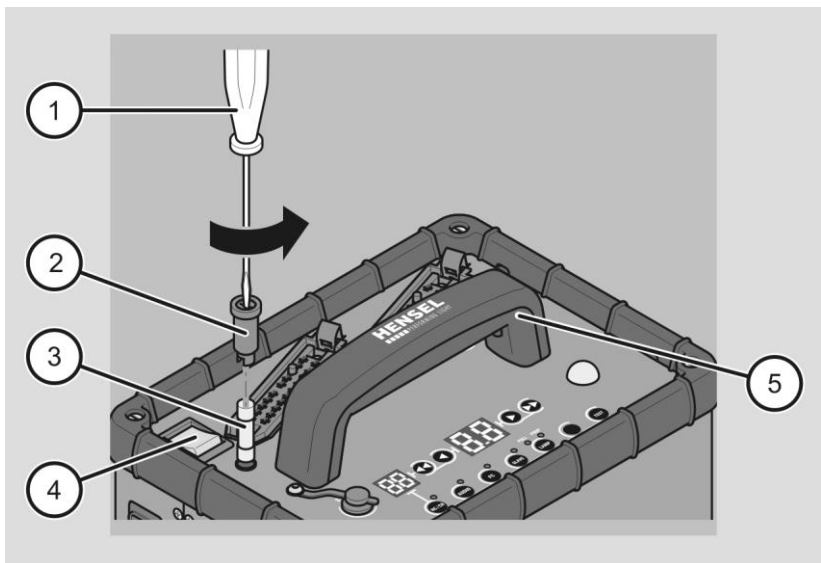
Wartungsplan

Wartung	Zeitraum
Gerät auf Betriebssicherheit prüfen	alle 12 Monate
Zubehör auf Betriebssicherheit prüfen	alle 12 Monate

Defekte Sicherung austauschen

Um die defekte Sicherung auszutauschen, gehen Sie wie folgt vor:

- Schalten Sie das Gerät am Hauptschalter aus (4).
- Trennen Sie das Gerät vom Stromnetz.
- Öffnen Sie den Sicherungshalter (2) mit einem Schraubendreher (1) und ziehen Sie ihn heraus.
- Entfernen Sie die defekte Sicherung (3).
- Setzen Sie die im Tragegriff (5) befindliche Ersatzsicherung in den Sicherungshalter (2) ein.
- Schließen Sie den Sicherungshalter (2).



- i** Im Tragegriff des Geräts sind zwei Ersatzsicherungen. Vergessen Sie nicht, bei nächster Gelegenheit eine neue Ersatzsicherung einzusetzen.

Firmware-Updates durchführen

Die Firmware-Version des Geräts kann über den USB-Anschluss aktualisiert werden.

- Für nähere Informationen wenden Sie sich an den Kundendienst.

Gerät und Verpackung entsorgen

In Deutschland

- Entsorgen Sie die Verpackung des Geräts sortenrein. Nutzen Sie dafür die örtlichen Möglichkeiten zum Sammeln von Papier, Pappe und Leichtverpackungen.
- Entsorgen Sie das Gerät zusammen mit dem Zubehör getrennt vom Hausmüll. Informationen zu Sammelstellen, die Altgeräte kostenlos entgegennehmen, erhalten Sie bei Ihrer Gemeinde- und Stadtverwaltung.



Außerhalb Deutschlands

- Entsorgen Sie das Gerät und die Verpackung nach den am Einsatzort geltenden Bestimmungen.

EU-Konformitätserklärung

Hiermit erklärt Hensel-Visit GmbH & Co. KG, dass der Gerätetyp Nova D 1200/2400 und Nova DL 1200/2400 der Richtlinie 2014/53/EU entspricht. Der vollständige Text der EU-Konformitätserklärung ist unter der folgenden Internetadresse verfügbar:
<https://support.hensel.eu/index.php/eu-konformitaetserklaerungen>.

Zubehör

Blitzköpfe

Bezeichnung	Artikelnummer
Nova D und Nova DL: EH Mini i EH Mini i Speed	3635 3636
Nova D: Ringblitz RF 3000P/PM-XS F-Spot 3000 Rundstecker LightStick 3000 Ws Rundstecker	3410 3391 379
Nova DL: Ringblitz RF 3000-XS F-Spot 3000 Langstecker LightStick 3000 Ws Langstecker	3430 3390 378

Die komplette Liste anschließbarer Blitzköpfe erhalten Sie auf Anfrage unter: info@hensel.de.

Funk-Fernauslöser

Bezeichnung	Artikelnummer
Strobe Wizard Plus Sender	3950
Freemask Sender	3955

Weiteres Zubehör

Bezeichnung	Artikelnummer
Halter für das Einhängen des Geräts in Stativ	227
Synchronkabel, verschiedene Längen	

Informationen über weiteres Zubehör finden Sie auf unserer Internetseite.

Garantiebestimmungen

In Deutschland

Die Garantiebestimmungen entnehmen Sie bitte den allgemeinen Geschäftsbedingungen auf unserer Internetseite: www.hensel.de.

Außerhalb Deutschlands

Es gelten die Garantiebestimmungen des Händlers, bei dem Sie das Gerät erworben haben.

Haftungsbeschränkung

Wir haften nicht für Sach- oder Personenschäden, die durch eine nicht fachgerechte, den Angaben der Gebrauchsanleitung widersprechende Verwendung des Geräts entstehen. Ebenso kommen wir nicht für Folgeschäden (wie Produktions- oder Honorarausfall, etc.) auf, die unter Umständen durch einen Defekt unseres Geräts verursacht wurden.

Rücksendung an Kundendienst

Sobald Sie einen Schaden am Gerät festgestellt haben, gehen Sie wie folgt vor:

- Senden Sie das Gerät in der Originalverpackung mit einer präzisen Fehlerbeschreibung zur Reparatur an folgende Adresse:

HENSEL-VISIT GmbH & Co. KG
Abteilung Service
Robert-Bunsen-Str. 3
D-97076 Würzburg

Telefonnummer: +49(0)931-27881-0

Unsere Kundendienstadressen innerhalb und außerhalb Deutschlands finden Sie unter:
www.hensel.de

